

A light blue, semi-transparent background image of a kitchen interior, showing a window with a view of a landscape, a countertop with a bowl, and a hanging light fixture.

METZ MEDIO III STRIP

DANSK ▪ NORSK ▪ SVENSKA ▪ SUOMI ▪ ESPAÑOL ▪ ENGLISH

MONTERINGSVEJLEDNING 

Installasjonsvejledning ▪ Monteringsanvisning ▪ Asennusohjeet ▪ Instrucciones de montaje ▪ Mounting instruction

INDHOLDSFORTEGNELSE

Dansk	4
Norsk	14
Svenska	24
Suomi	34
Español	44
English	54

INDHOLD

Generel advarsel	5
Med i kassen følger	6
Skitsetegning	6
Montering	8
Elinstallation	13

GENEREL ADVARSEL

- Emhætten er udviklet og produceret i henhold til DS/EN 60335-1.
- Denne emhætte er kun beregnet til brug i private hjem, hvis den benyttes til andre formål bortfalder reklamationsretten.
- Al installation skal udføres af en faguddannet tekniker i overensstemmelse med anvisningerne fra Thermex Scandinavia A/S (Thermex) og gældende lovgivning.
- Thermex fraskriver sig ethvert ansvar for skader, der er opstået som følge af forkert installation, montering, brug eller forkerte indstillinger.

FØR MONTERING/IBRUGTAGNING

- Kontrollér emhætten for transportskader, fejl og mangler straks ved modtagelsen.
- Transportskader anmeldes straks ved modtagelse til transportfirma og Thermex.
- Fejl og mangler skal anmeldes til Thermex inden 8 dage efter modtagelsen, og senest inden montering/ibrugtagning.

MONTERING

- Emhætten er beregnet til drift ved 230 Volt $\pm 10\%$ ~ 50 HZ i henhold til EN 50160
- Tilslut emhætten med den påmonterede stikprop. BEMÆRK: Er der jordtilslutning på stikproppen, SKAL emhætten forbindes til jord.
- For modeller med ekstern motor gælder det, at der IKKE må anvendes fælles nul ved installation af emhætte og motor, da dette vil påvirke styringen.
- Ved brug af en ekstern motor fra en anden leverandør SKAL det sikres, at motoren er brugbar sammen med den valgte emhætte. Ellers vil reklamationsretten på emhætten bortfalde.
- Tilslut ikke strøm til emhætten før monteringen er fuldført.
- Luften må ikke ledes fra emhætten ud i et rør, der bruges til aftræk fra apparater, der anvender gas eller andre brændbare materialer, men skal have et separat aftræk.

- Den nationale lovgivning vedrørende udledning af luften skal overholdes.
- Benyt altid den oprindelige aftræksdimension. Ved reduktion af aftræksstørrelsen mindskes ydeevnen og lydniveauet forhøjes.
- Aftrækket fra emhætten ud til det fri bør være kortest muligt, for at få størst mulig effekt af emhætten.
- Antallet af bøjninger på aftrækket bør minimeres mest muligt, for at få størst mulig effekt af emhætten.
- Thermex anbefaler, at der altid anvendes lyd- og kondensisoleret aftrækslange ved gennemføring i ikke-opvarmede rum.
- Thermex anbefaler, at der ved brug af flexslange anvendes en lyd-dæmper for at minimere lydniveauet
- Ved brug af flexslange skal det altid sikres, at denne er fuldt udstrakt for at minimere luftmodstanden og derved opnå maksimal sugsevne.
- Forskellige materialer kræver forskellige rawplugs og skruer. Brug rawplugs og skruer der passer til det materiale emhætten skal monteres i.
- Hvis ikke anvisningerne for montering af skruer og beslag følges, kan det medføre elektrisk stød.
- Minimumsafstanden til gaskogeplader fra brænderkant til undersiden af emhætten SKAL være 65 cm i henhold til EN 60335-2-31.
- For skabsintegrerede, frithængende og væghængte emhætter anbefaler Thermex, at afstanden mellem kogeplade og emhætte er mellem 50 cm og 70 cm for at sikre maksimal sugsevne.
- Kontrollér altid den angivne mindsteafstand mellem kogeplade og emhætte i vejledningen til kogepladen. Hvis denne vejledning angiver en større afstand, end den af Thermex anbefalede, SKAL forskrifterne for kogepladen overholdes.
- For loftsintegrerede modeller anbefaler Thermex, at afstanden mellem kogeplade og emhætte ikke overstiger 3 meter.

MONTERING

BEMÆRK: Ved montering af en loftsintegreret emhætte, er det vigtigt, at det materiale og den konstruktion, som emhætten skal monteres i, har en bæreevne der svarer til vægten af den valgte model.

BEMÆRK: Hvis ikke emhætten monteres horisontalt, kan det påvirke emhættens ydeevne.

BEMÆRK: Anvendes andre monteringsmetoder end de i denne vejledning anbefalede, er det vigtigt, at emhætten lyd- og vibrationsisoleres fra loftkonstruktionen, da der ellers kan opstå støjgener.

BEMÆRK: Dette produkt er meget tungt. Emhætten skal løftes og installeres af mindst to personer, eller ved brug af løftebord.

MONTERINGSMULIGHEDER

Metz Medio III Strip leveres i to versioner med flytbar motor og til ekstern motor. Emhætten kan monteres på følgende måder:

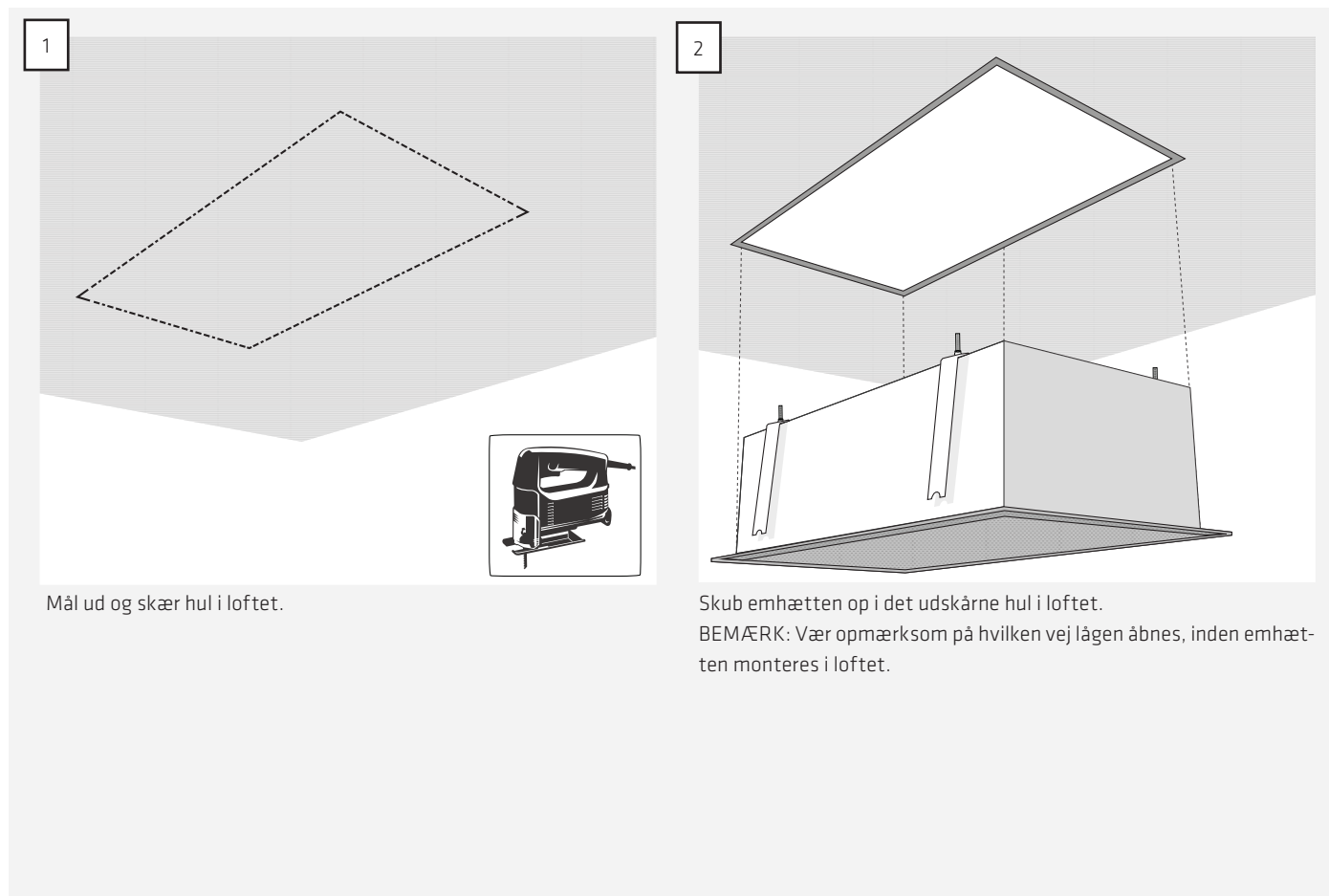
- Montering i loft
- Motering i loftspodie
- Montering i ramme

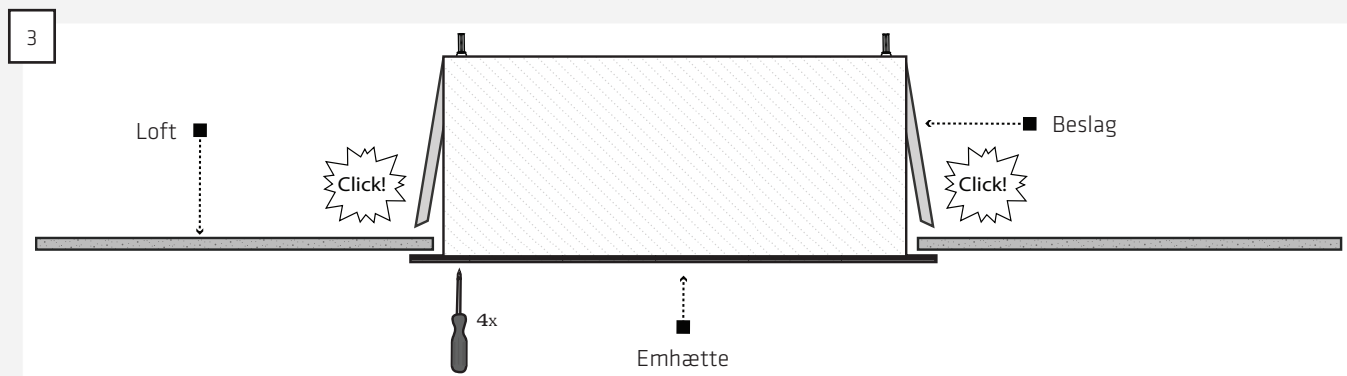
For Metz Medio III Strip med flytbar motor gælder det at aftrækket på motoren kan vendes, og at motoren kan skilles fra emhætten, og placeres eksternt op til 5 meter fra emhætten.

Følg anvisningerne i de afsnit der passer til den monteringsform de har valgt.

MONTERING I LOFT

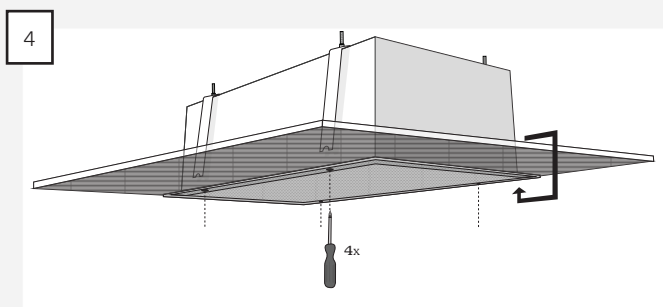
BEMÆRK: Beslagene på loftintegrede emhætter fra Thermex har en frigang på 2,5 cm.





Emhætten skal skubbes op, til beslagene "clicker" op over den konstruktion som emhætten skal monteres i.

Hvis beslagene ikke "clicker", skubbes de på plads ved at presse op på monteringsskrueene, der holder beslagene. Dette gøres med en skruetrækker igennem de fire huller i hjørnerne.



Juster beslagene så emhættens kant flugter med loftet. Dette gøres med en stjerneskrueetrækker igennem de fire huller i hjørnerne.

5

BEMÆRK: Efter endt justering, skal dækpropperne monteres i skruehullerne, da der ellers vil kunne opleves øget støj.

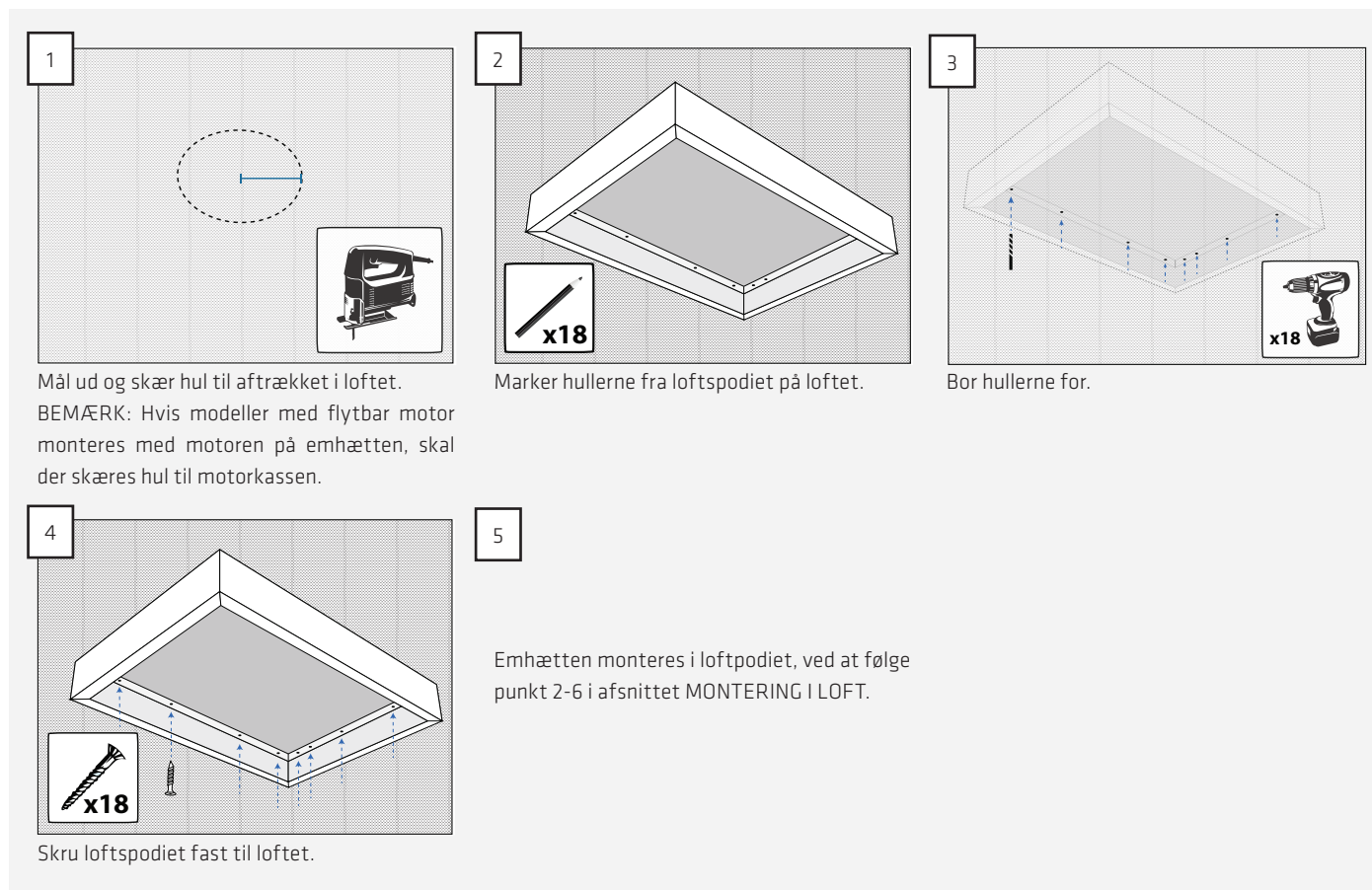
6

Efter endt montering af emhætten, skal aftrækket monteres. Thermex anbefaler, at der monteres et kontraspjæld på aftræksinstallationen for at hindre træk igennem aftrækskanalen. På modeller med flytbar motor, er der monteret kontraspjæld ved aftrækket fra motoren, og der skal ikke monteres yderligere. Ved montering af en ekstern motor fra Thermex, sidder kontraspjældet ved motoren.

BEMÆRK: Ved montering af aftrækket, skal det sikres at kontraspjældet kan åbne frit. Hvis ikke spjældet kan åbne frit, kan det nedsætte emhættens sugeevne og øge støjen fra emhætten.

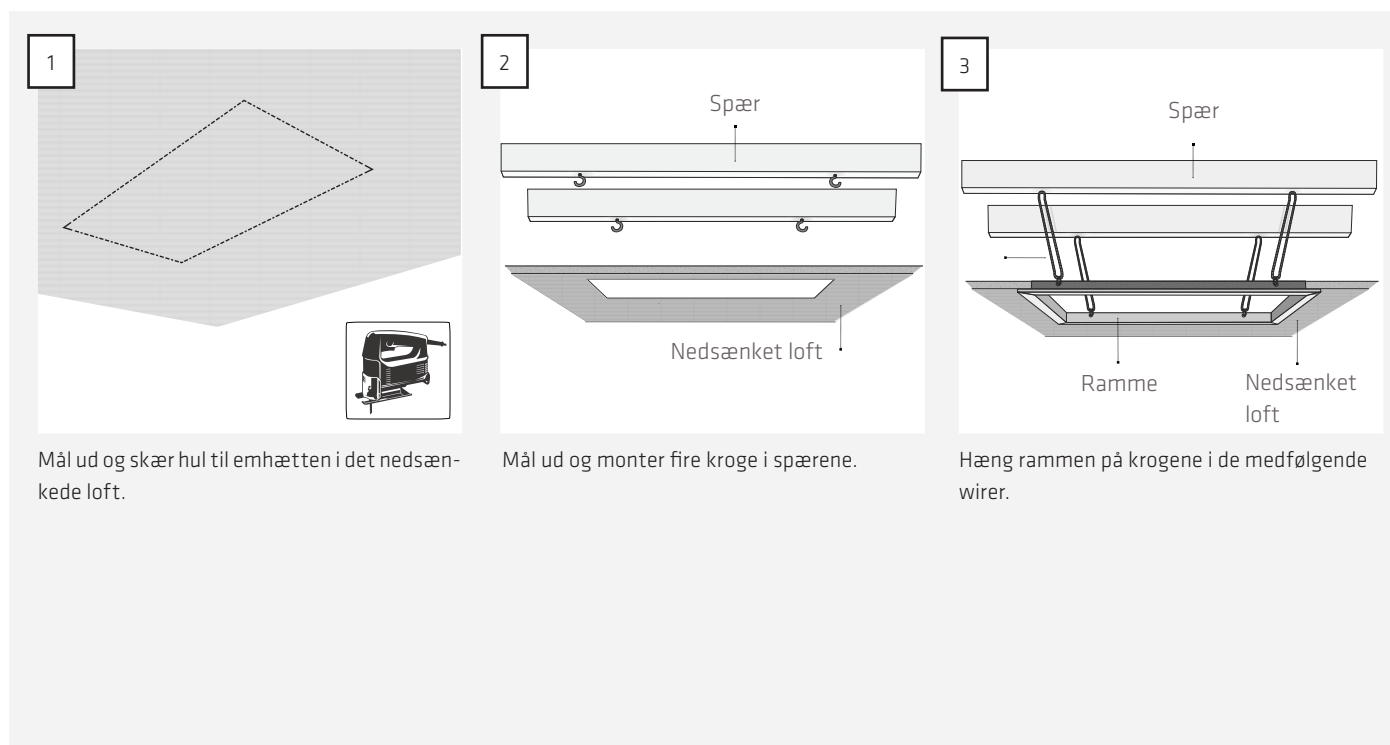
BEMÆRK: Anvendes emhætten til recirkulation af luften, og der ikke monteres aftræk til det fri, er det vigtigt, at aftrækket ikke blokeres eller reduceres, da emhætten ellers vil blive beskadiget, sugeevnen kan nedsættes og støjen vil øges. Ligeledes gælder det, at der ikke må monteres et kontraspjæld.

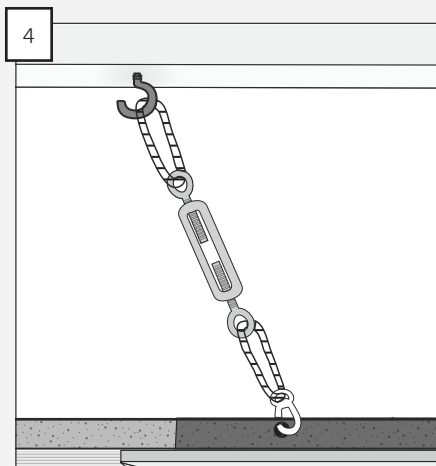
MONTERING I LOFTSPODIE



MONTERING I RAMME

Rammen benyttes hvis emhætten skal monteres i et nedsænket loft.



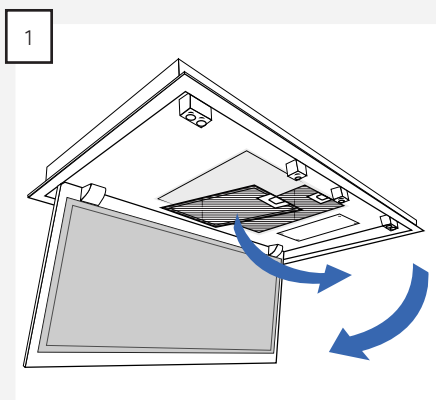


Stram wirene op således rammens kant flugter med det sænkede loft.

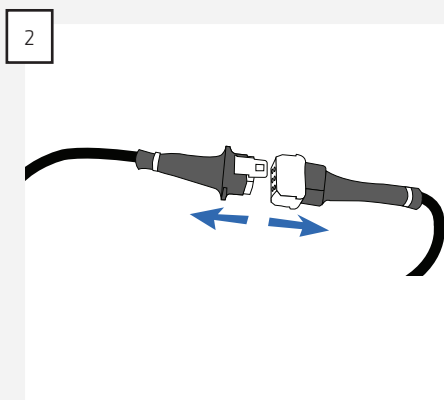
5

Emhætten monteres i loftpodiet, ved at følge punkt 2-6 i afsnittet MONTERING I LOFT.

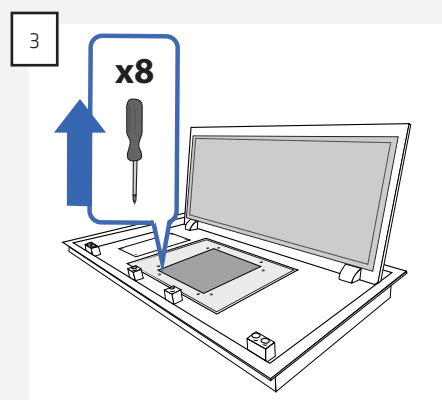
MONTERING AF EMHÆTTE MED EKSTERN PLACERING AF FLYTBAR MOTOR



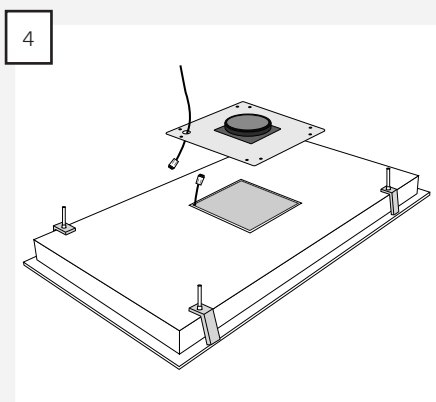
Åben lågen og tag filtrerne ud.



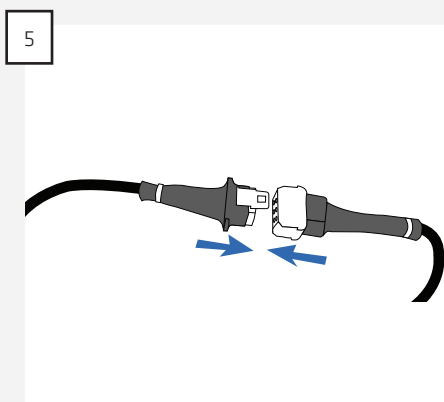
Afskil stikket mellem motor og emhætte.



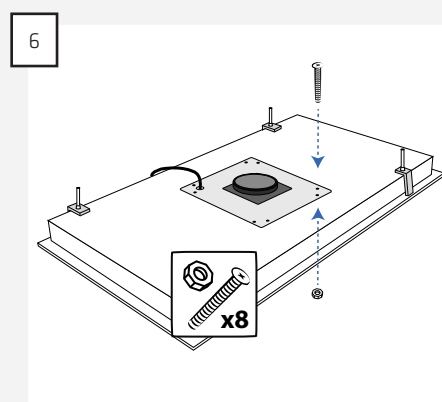
Afmonter motoren ved at skruede 8 bolte ud. BEMÆRK: Så snart alle bolte er skruet ud, er motoren fri fra emhætten.



Træk forlængerkablet igennem kabelgennemføringen på den ene flange. BEMÆRK: Vær opmærksom på at få vendt flangen korrekt.



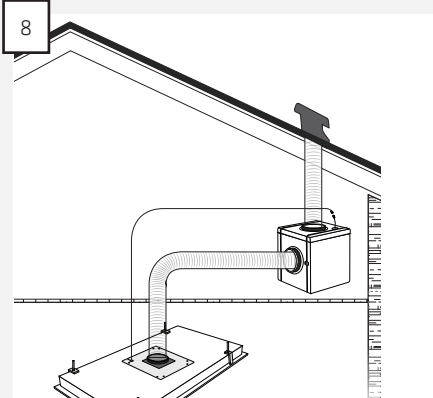
Saml stikket på emhætten med forlængerkablet.



Monter flangen på emhætten med de medfølgende bolte og møtrikker.

7

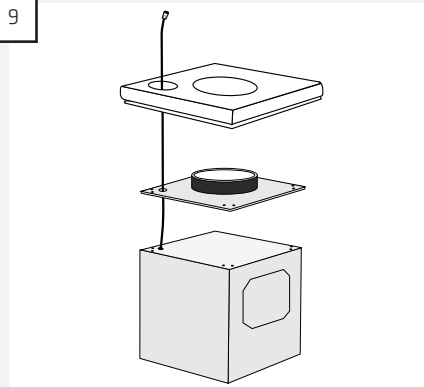
For montering af emhætten følges anvisningerne i det afsnit der passer til den montering de har valgt.



Placer motoren på den ønskede placering, og træk kabel og aftræk fra emhætten til motoren

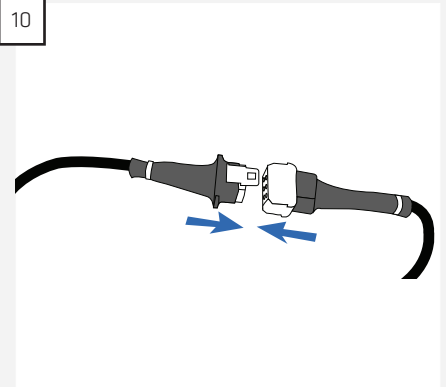
BEMÆRK: Ved montering af aftræk på motoren, skal aftrækssiden monteres på flangen med kontraspjældet.

9



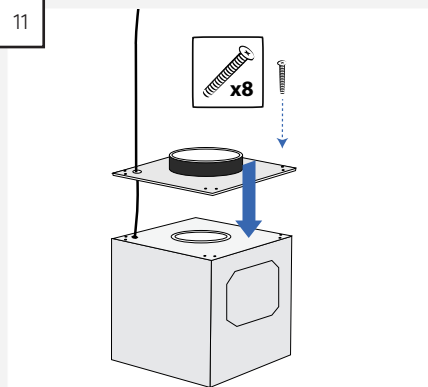
Træk den anden ende af forlængerkablet igennem låget til kondenskassen og den anden flange.

10



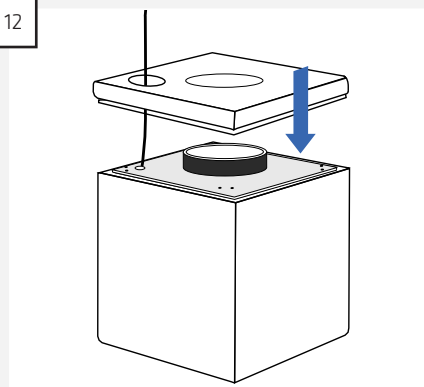
Saml stikket på motoren med forlængerkablet.

11



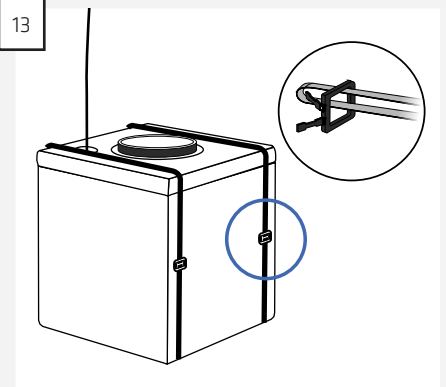
Monter flangen på motoren med otte bolte.

12



Sæt låget på kondenskassen.

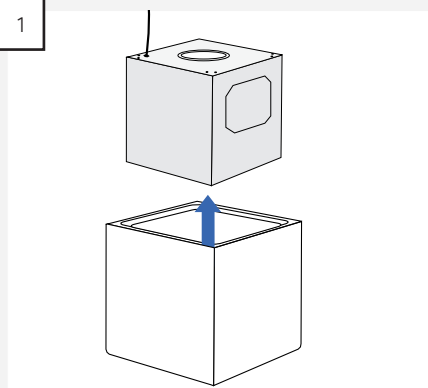
13



Sæt de medfølgende strips omkring kondenskassen.

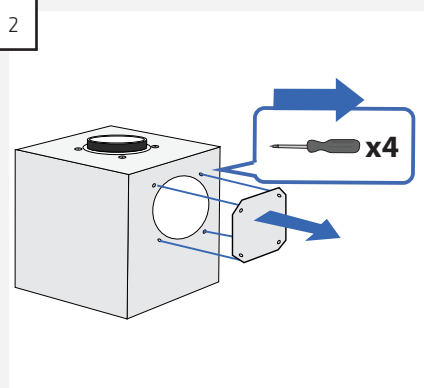
VENDBART AFTRÆK

1



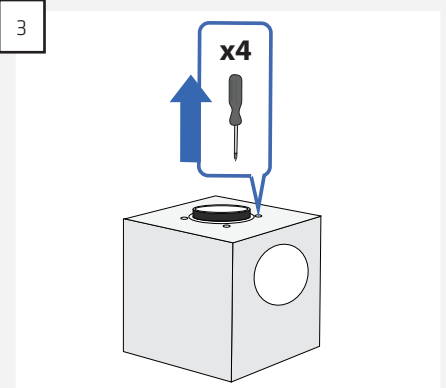
Tag motorkassen ud af kondenskassen.

2

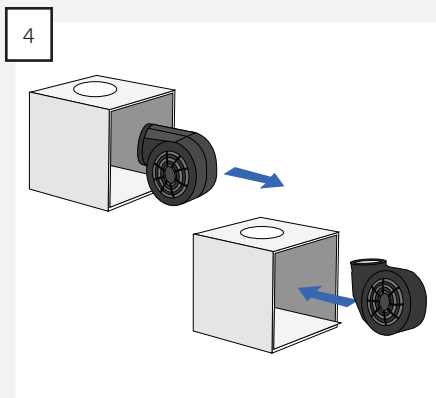


Afmonter flangen på siden af motoren.
BEMÆRK: Vær opmærksom på møtrikkerne på indersiden af motorkassen.

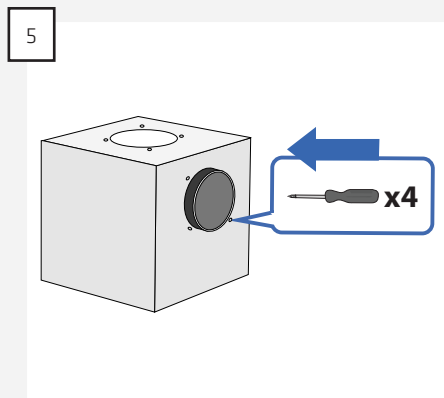
3



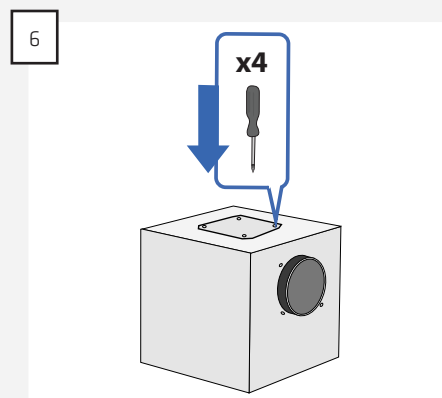
Afmonter motoren fra motorkassen.



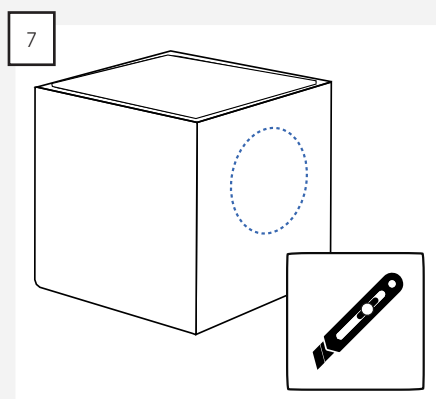
4
Tag motoren ud, og vend den, så aftrækket kommer ud af siden på motorkassen.



5
Fastgør motoren i motorkassen.

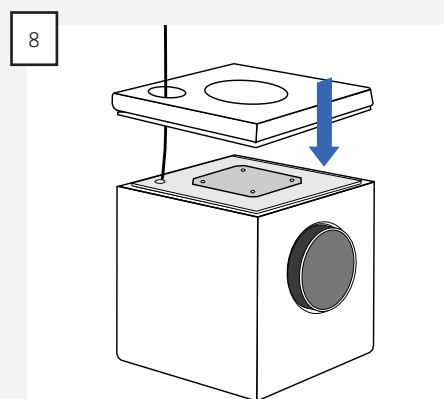


6
Monter flangen på motorkassen.



7
Skær det afmærkede hul i siden på kondens-
kassen.

BEMÆRK: Stykket der skære ud, kan med fordel sættes i hullet på låget til kassen.



8
Sæt motorkassen i kondens-
kassen.

EINSTALLATION

FLYTBAR MOTOR

En emhætte med flytbar motor tilsluttes elnettet med det monterede Schuko-stik.

BEMÆRK: Emhætten skal være tilsluttet jord.

EKSTERN MOTOR

Ved installation af en emhætte med ekstern motor er det vigtigt, at der IKKE anvendes fælles nul ved installation af emhætte og motor, da dette vil påvirke styringen.

BEMÆRK: Emhætten og motor skal være tilsluttet jord.

INNHOLD

Generell advarsel	15
Pakningen inneholder følgende	16
Skissetegning	16
installasjon	18
Elektrisk installasjon	23

GENERELL ADVARSEL

- Produktet er utviklet og produsert i henhold til DS/EN 60335-1.
- Dette produktet er kun beregnet til bruk i private boliger, dersom det benyttes til andre formål bortfaller reklamasjonsretten.
- All installasjon skal utføres av en autorisert installatør i overensstemmelse med anvisningene fra Thermex Scandinavia A/S (Thermex) og gjeldende lovgivning.
- Thermex fraskriver seg ethvert ansvar for skader, som oppstår som følge av feil installasjon, montering, bruk eller feilaktige innstillinger.

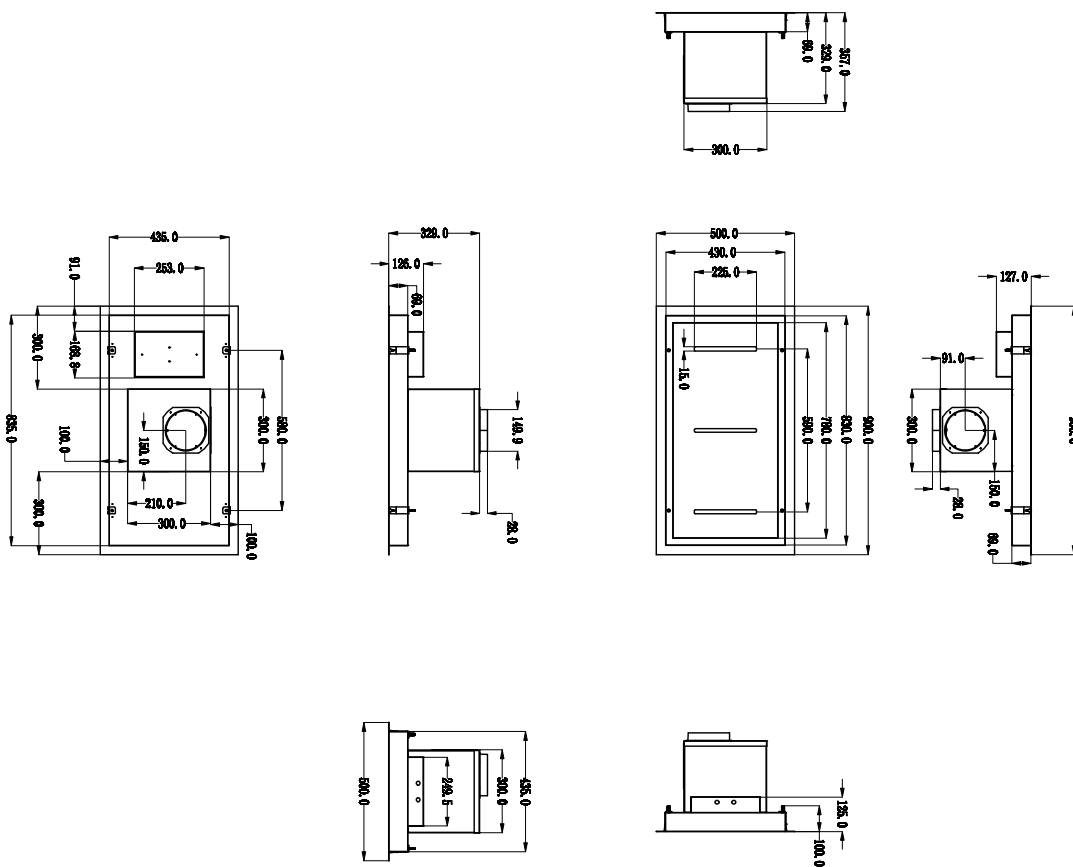
FØR MONTERING/IDRIFTSETTELSE

- Kontrollér produktet for transportskader, feil og mangler umiddelbart ved levering.
- Transportskader anmeldes straks ved levering til transportfirma og Thermex.
- Feil og mangler skal meldes til Thermex innen 8 dager etter levering, og senest før montering/idriftsettelse.

MONTERING

- Ventilatoren er beregnet til drift ved 230 Volt $\pm 10\%$ ~ 50 HZ i henhold til EN 50160
- Tilkoble kjøkkenviften med den påmonterte stikkontakt. Bemerk: er det jordtilkobling på stikkontakten Skal kjøkkenviften tilkobles til jord.
- For modeller med ekstern motor, må det IKKE må brukes felles null ved installasjon av ventilator og motor, da dette vil påvirke styringen.
- Ved bruk av ekstern motor fra en annen leverandør SKAL det forsikres om at motoren kan brukes sammen med ventilatoren. Dersom dette ikke sikres vil reklamasjonsretten bortfalle.
- Tilkoble ikke strøm til ventilatoren før monteringen er fullført.
- Luften må ikke ledes fra viften til rør som benyttes til avtrekk fra apparater som drives av gass eller annen type brennstoff. Viften skal ha et separat avtrekk.

- Nasjonal lovgivning for avtrekk skal overholdes.
- Benytt alltid den opprinnelige/oppgitte avtrekksdi-mensjon på utluftingskanalen. Ved reduksjon av dimensjon på avtrekkskanalen reduseres kapasiteten og lydnivået økes.
- Avtrekket fra ventilatoren ut til friluft bør være kortest mulig, for å få størst mulig effekt av ventilatoren.
- Antall bend på avtrekkskanalen bør minimeres mest mulig for å få størst mulig effekt av ventilatoren.
- Thermex anbefaler, at det alltid anvendes lyd- og kondensisolert avtrekkskanal ved gjennomføring i uisolerte rom.
- Thermex anbefaler, at der ved bruk av flexslange monteres en lyd-demper på avtrekket for å redusere støynivået
- Flexslange skal alltid være helt utstrukket for å redusere luftmotstanden og derved oppnå maksimal sugesevne.
- Forskjellige materialer krever ulike plugg og skruer for innfesting. Bruk plugg og skruer, som er beregnet til det materialet ventilatoren skal monteres i.
- Dersom instruksjonene for installering av skruer og beslag ikke blir fulgt kan dette medføre fare for elektrisk støt.
- Minimumsavstanden til gasskomfyrer, fra brennerkant til undersiden av ventilatoren SKAL være 65 cm, i henhold til EN 60335-2-31.
- For skapintegrerte, fritthengende og vegghengte ventilatorer anbefaler Thermex, at avstanden mellom komfyr og ventilator er mellom 50 cm og 70 cm for å sikre optimal sugesevne.
- Kontrollér alltid den oppgitte minsteavstand mellom komfyr og ventilator i bruksanvisningen til komfyren. Hvis denne i bruksanvisningen angir en større avstand, enn den avstand Thermex anbefaler, SKAL forskriftene til komfyren overholdes.
- For takintegrerte modeller anbefaler Thermex, at avstanden mellom komfyr og ventilator ikke oversiger 3 meter



med flyttbar motor

INSTALLASJON

VIKTIG MERKNAD: Ved montering av en takintegrert kjøkkenvifte, er det viktig at materialet og konstruksjonen det skal monteres i, har en bæreevne som svarer til vekten av den valgte modellen.

VIKTIG MERKNAD: Hvis ikke kjøkkenviften monteres horisontalt, kan det påvirke viftens yteevne.

VIKTIG MERKNAD: Dersom det benyttes andre monteringsmetoder enn det som anbefales i denne veiledningen, er det viktig at ventilatoren lyd og kondensisolerer fra himling og takkonstruksjon, da det ellers vil kunne oppstå vibrasjonstøy.

VIKTIG MERKNAD: Dette produkt er svært tungt. Kjøkkenviften må løftes og installeres av minst to personer, eller ved bruk av løftebord.

MONTERINGSMULIGHETER

Metz Medio III Strip leveres i to versjoner med flyttbar motor og til ekstern motor. Kjøkkenviften kan monteres på følgende måter:

- Montering i taket
- Montering i takpodie
- Montering i ramme

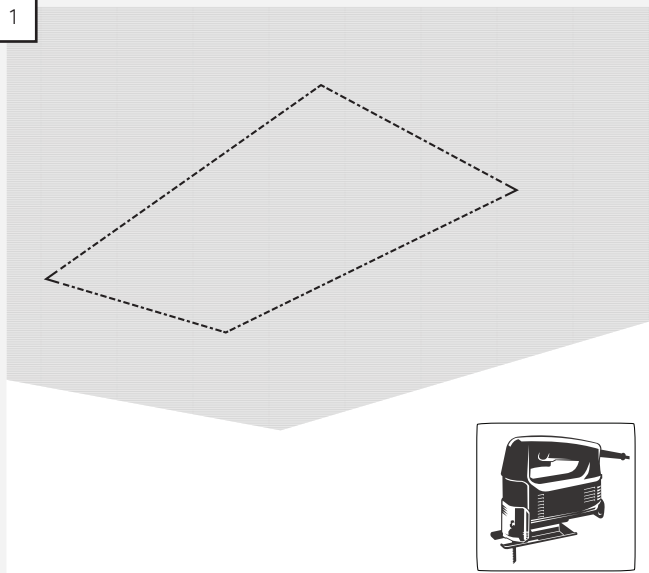
For Metz Medio III Strip med flyttbar motor kan avtrekket på motoren vendes, og motoren kan skilles fra viften og plasseres eksternt opptil 5 meter fra kjøkkenviften.

Følg anvisningene i de avsnittene som passer til den monteringsformen du har valgt.

MONTERING I TAKET

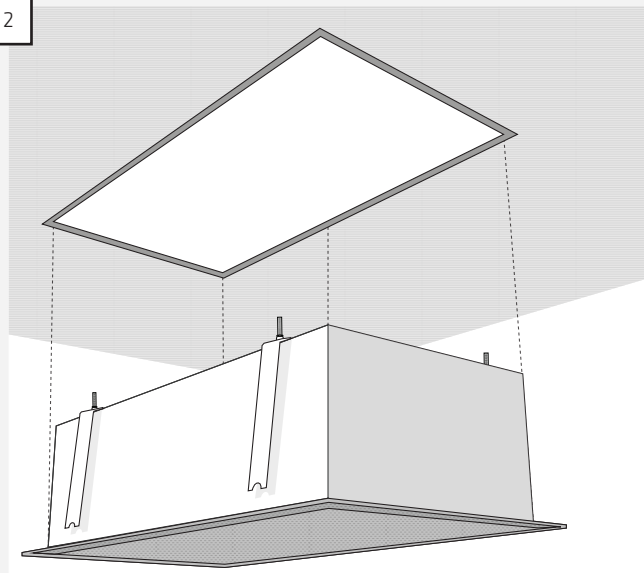
VIKTIG MERKNAD: Brakettene på takintegrerte kjøkkenvifter fra Thermex har en klaring på 2,5 cm.

1



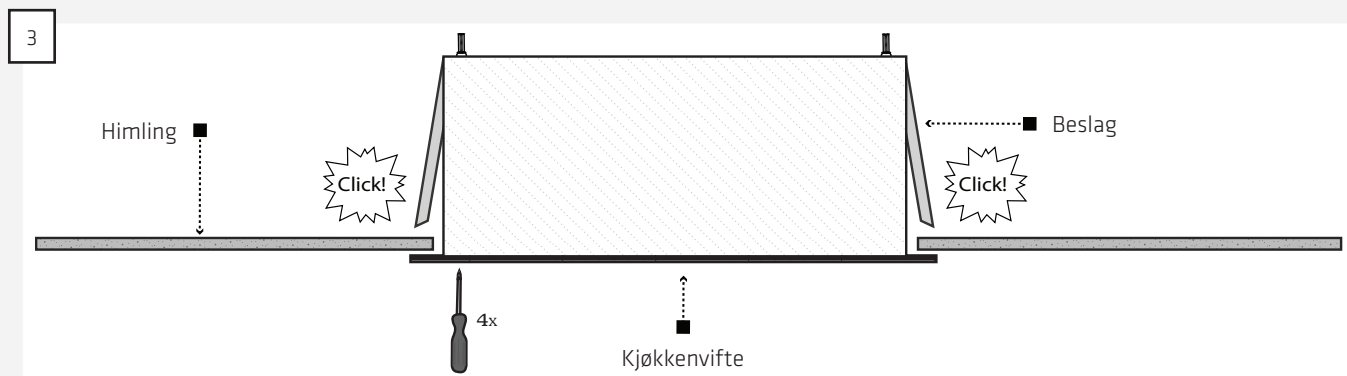
Mål opp og skjær hull i taket.

2



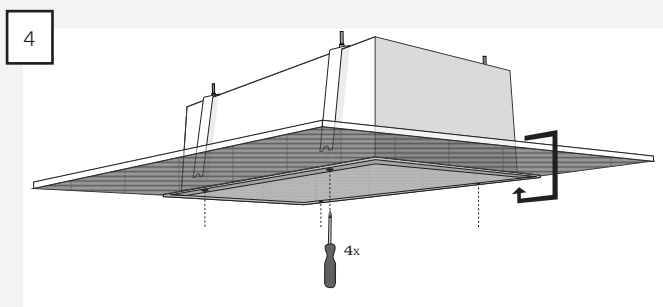
Skyv kjøkkenventilatoren opp i det utskårne hullet i taket.

VIKTIG MERKNAD: Vær oppmerksom på hvilken vei lokket åpnes innen kjøkkenventilatoren monteres i taket.



Kjøkkenventilatoren skal dyttes opp til brakettene "klikker" opp, over den konstruksjonen som ventilen skal monteres i.

Hvis brakettene ikke "klikker", dyttes de på plass ved å presse opp på monteringskruene som holder brakettene. Dette gjøres med en skrutrekker gjennom de fire hullene i hjørnene.



Juster brakettene så kjøkkenviftens kant flukter med taket. Dette gjøres med en stjerneskrutrekker gjennom de fire hullene i hjørnene.

5

VIKTIG MERKNAD: Etter endt justering må dekkproppene monteres i skruehullene, da det ellers vil kunne oppleves økt støy.

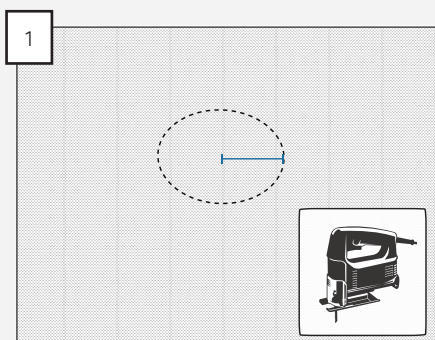
6

Etter endt montering av viften, må avtrekket monteres. Thermex anbefaler at det monteres et kontrasjeld på avtrekksinnstallasjonen for å hindre trekk gjennom avtrekkskanalen. På modeller med flyttbar motor er det montert kontrasjeld ved avtrekket fra motoren, og det må ikke monteres ytterligere. Ved montering av en ekstern motor fra Thermex, sitter kontrasjeldet ved motoren.

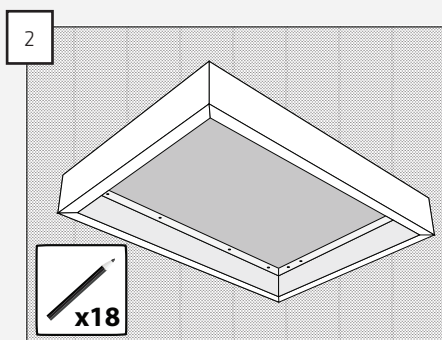
VIKTIG MERKNAD: Ved montering av avtrekket, må det sikres at kontrasjeldet kan åpne fritt. Hvis ikke sjeldet kan åpne fritt, vil det nedsette kjøkkenviftens sugeevne og øke støyen fra viften.

VIKTIG MERKNAD: Dersom viften benyttes til å resirkulere luften og det ikke monteres avtrekk til friluft er det viktig at avtrekket ikke blokkeres eller reduseres, da det vil kunne skade viften slik at avtrekkseffekten reduseres og arbeidsstøyen økes. Det samme gjelder dersom et kontrasjeld ikke er montert.

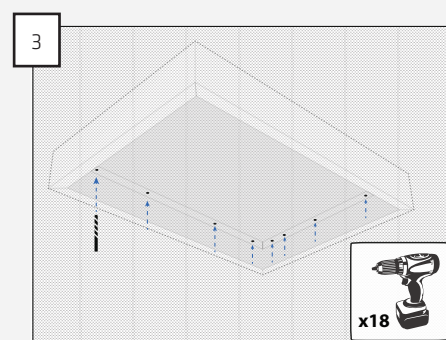
MONTERING I TAKPODIE



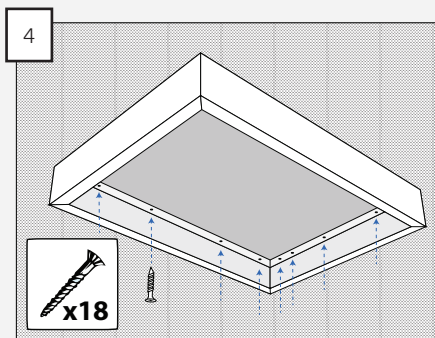
Mål opp og skjær hull til avtrekket i taket.
VIKTIG MERKNAD: Hvis modeller med flyttbar motor monteres med motoren på kjøkkenviften, må det skjæres hull til motorkassen.



Marker hullene fra takpodiet i taket.



Bor ut hullene.

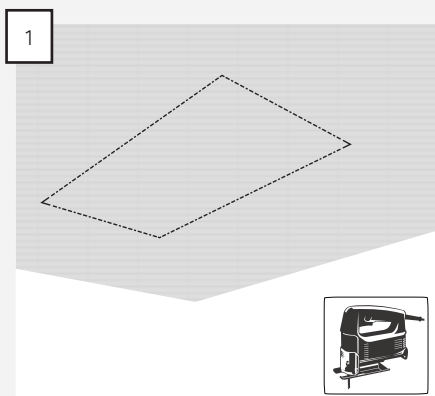


Skru takpodiet fast til taket.

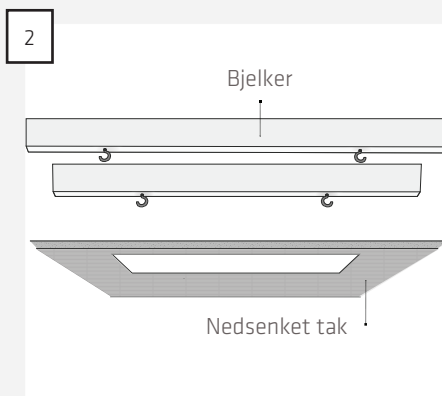
5
 Kjøkkenviften monteres i takpodiet ved å følge punkt 2-6 i avsnittet MONTERING I TAKET.

MONTERING I RAMME

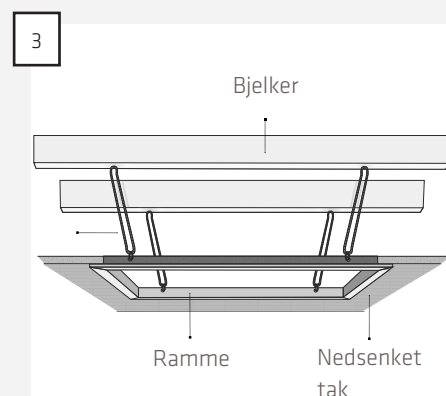
Rammen benyttes hvis kjøkkenviften skal monteres i et nedsenket tak.



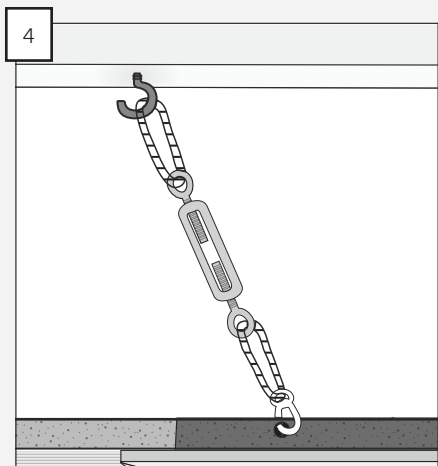
Mål opp og skjær hull til kjøkkenviften i det nedsenkede taket.



Mål opp og monter fire kroker i bjelkene.



Heng rammen på krokene i de medfølgende wirene.

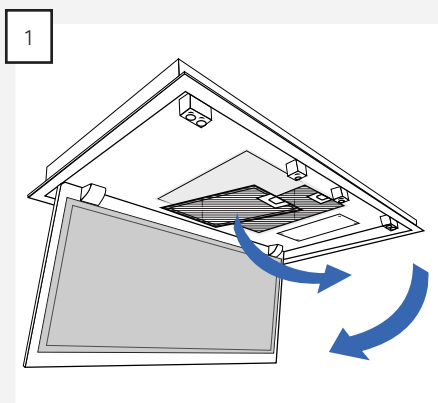


Stram wirene opp slik at rammens kant flukter med det senkede tak.

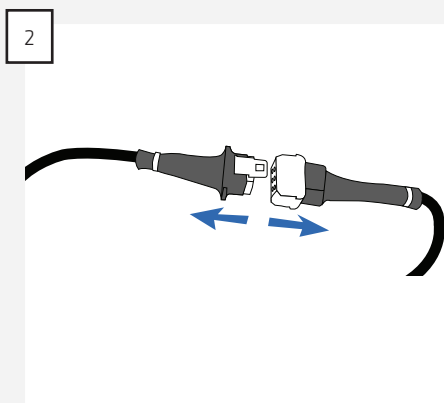
5

Kjøkkenviften monteres i takpodiet ved å følge punkt 2-6 i avsnittet MONTERING I TAKET.

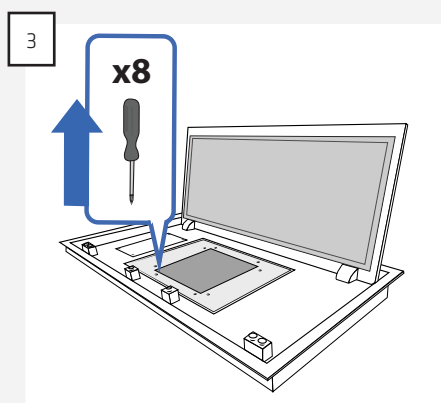
MONTERING AV KJØKKENVIFTE MED EKSTERN PLASSERING AV FLYTTBAR MOTOR



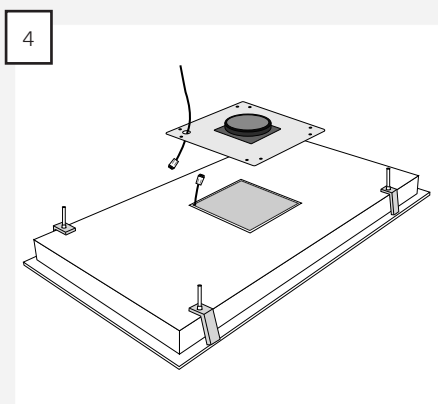
Åpne luken og ta ut filtrene.



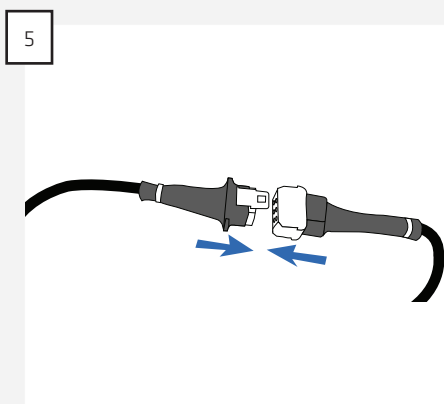
Separer kontakten mellom motor og kjøkkenvifte.



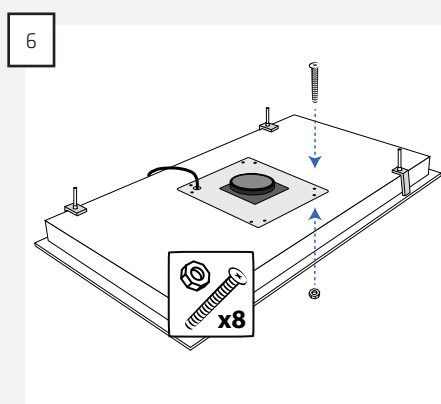
Avmonter motoren ved å skru de 8 skruene ut. VIKTIG MERKNAD: Så snart alle skruer er skrudd ut, er motoren løs fra kjøkkenviften.



Trekk forlengerkabelen gjennom kabelgjennomgangen på den ene stussen. VIKTIG MERKNAD: Sørg for å få snudd stussen riktig.



Koble pluggen på kjøkkenviften med forlengerkabelen.

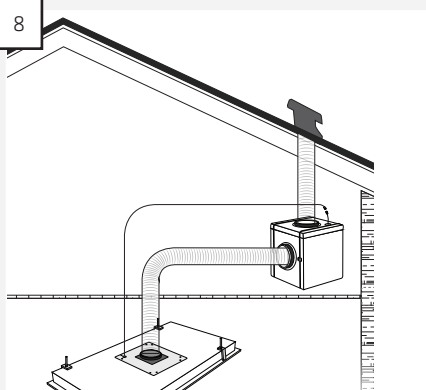


Monter stussen på kjøkkenviften.

7

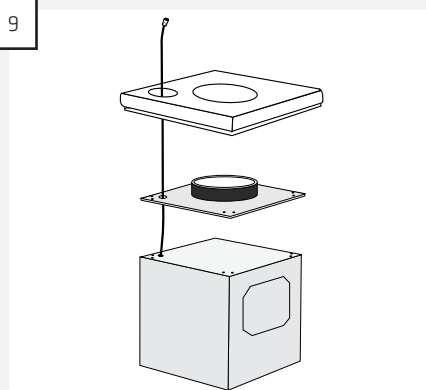
Før montering av kjøkkenvifte følges anvisningene i det avsnittet som passer til den monteringen du har valgt.

8



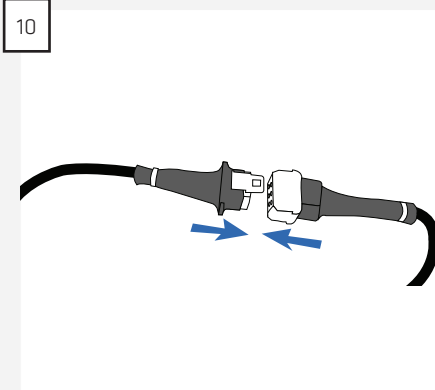
Plasser motoren på ønsket plassering og trekk kabel og avtrekket fra kjøkkenviften til motoren
VIKTIG MERKNAD: Ved montering av avtrekket på motoren må avtrekksiden monteres på stussen med kontraspljeldet.

9



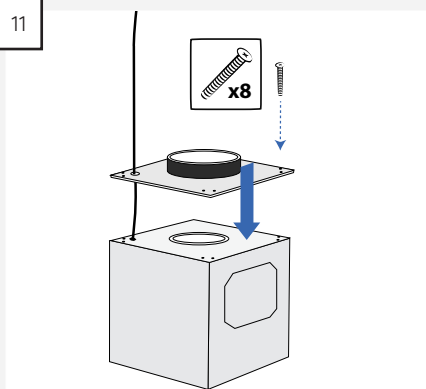
Trekk den andre enden av forlengerkabelen gjennom lokket til kondenskassen og den anden stussen.

10



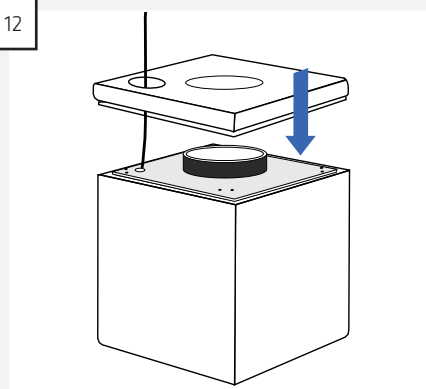
Koble pluggen på motoren med forlengerkabelen..

11



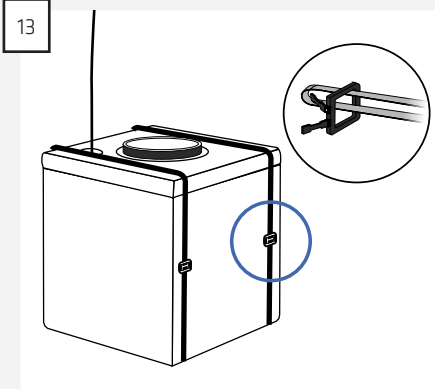
Monter stussen på motoren med de medfølgende skruene og mutterne.

12



Sett på dekselet på kondenskassen.

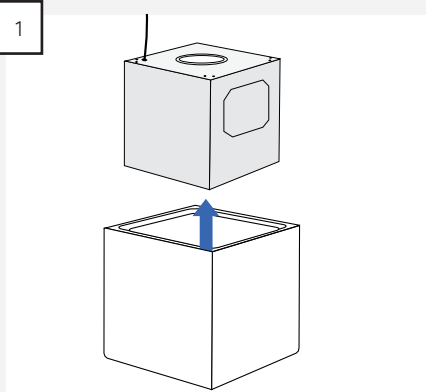
13



Sett de medfølgende stripsene rundt kondenskassen.

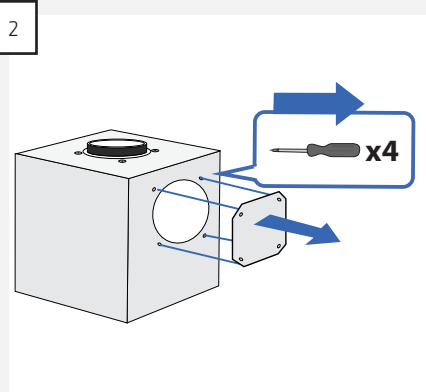
VENDBART AVTREKK

1



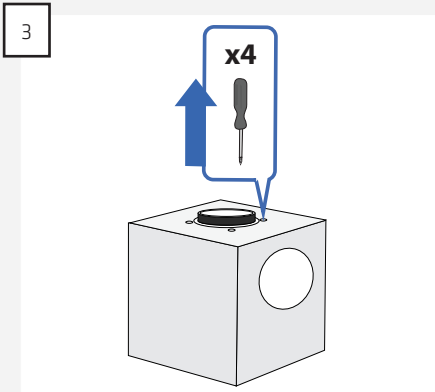
Ta motorkassen ut av kondenskassen.

2

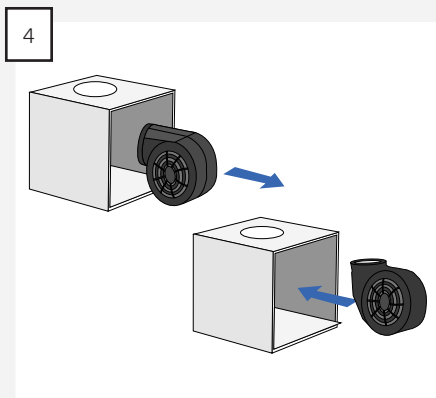


Avmonter strussen på siden av motoren.
VIKTIG MERKNAD: Vær oppmerksom på mutterne på innsiden av motorkassen.

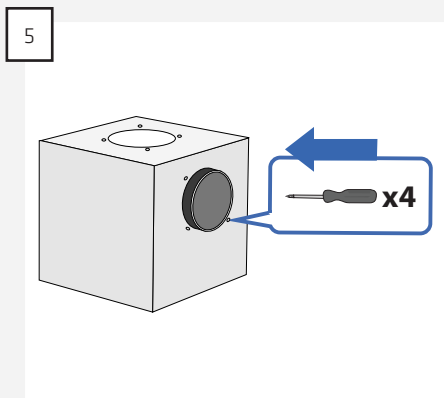
3



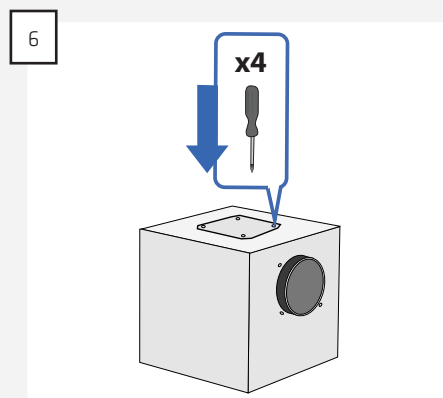
Afmonter motoren fra motorkassen.



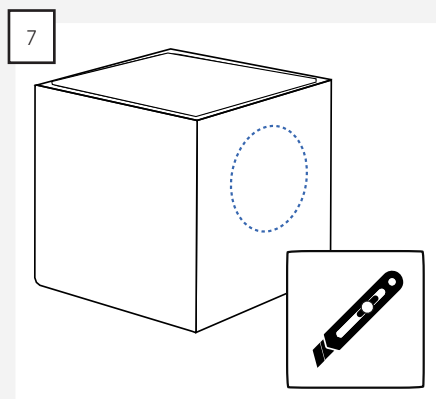
4 Ta motoren ut og vend den slik at avtrekket vender ut på siden av motorkassen.



5 Skru fast motoren i motorkassen.

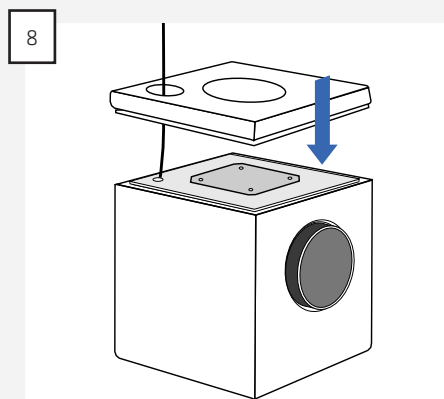


6 Monter stussen på motorkassen.



7 Skjær ut det avmerkede hullet i siden på kondenskassen.

VIGTIG MERKNAD: Hullet som skal skjæres ut, kan med fordel måles ut ved å benytte hullet i dekselet som mal.



8 Sett motorkassen i kondenskassen.

ELEKTRISK INSTALLASJON

FLYTTBAR MOTOR

En kjøkkenvifte med flyttbar motor tilkobles elnettet med den monterte Schukopluggen.

VIKTIG MERKNAD: Viften må være jordet.

EKSTERN MOTOR

Ved installasjon av en kjøkkenvifte med ekstern motor er det viktig at det IKKE benyttes felles null ved installasjon av vifte og motor, da dette vil påvirke kontrollen.

VIGTIG MERKNAD: Kjøkkenvifte og motor må være koblet til jord.

INNEHÅLL

Allmänt	25
Förpackningen innehåller	26
Måttskiss	26
Montering	28
Elinstallation	33

ALLMÄNT

- Köksfläkten är utvecklad och tillverkad i enlighet med DS/EN 60335-1
- Denna enhet är endast avsedd för användning i privata bostäder, vid annan användning bortfaller garanti och reklamationsrätt.
- All installation skall utföras av behörig installatör enligt anvisningar från Thermex Scandinavia AB (Thermex) och enligt gällande bestämmelser.
- Thermex frånskriver sig allt ansvar för skador som uppkommer på grund av felaktig installation, montering, användning eller felaktiga inställningar.

FÖRE MONTERING/ANVÄNDNING

- Kontrollera köksfläkten efter transportskador eller fel direkt vid mottagandet.
- Transportskador anmäls omedelbart till transportören och Thermex.
- Eventuella fel och avsaknader skall anmälas till Thermex inom 8 dagar efter mottagandet och senast innan montering/användning.

MONTERING

- Köksfläkten är avsedd för 230 Volt $\pm 10\%$ ~ 50 HZ max enligt EN 50160
- Anslut köksfläkten med den påmonterade stickproppen. OBS: Stickpropp med jordanslutning skall anslutas till jordat vägguttag.
- För modeller med extern motor gäller följande: Det får inte användas gemensam nolla vid installation av köksfläkten och motorn, detta påverkar styrfunktionen.
- Vid användning av en extern motor från annan leverantör SKALL det säkerställas att motorn kan användas ihop med den valda köksfläkten. I annat fall bortfaller reklamationsrätten på köksfläkten.

- Anslut inte ström till köksfläkten innan monteringen är slutförd.
- Luften får inte ledas ut från flätkåpan genom rör som används för utsug från apparater som använder gas eller andra typer av bränslen – det måste finnas ett separat utsug.
- Respektera alltid nationella lagar om evakuering av luft.
- Använd alltid den angivna kanaldimensionen. Vid reduktion av kanalstorleken försämras kapaciteten och ljudnivån ökar.
- För bästa möjliga effekt skall längden på evakueringskanalen vara så kort som möjligt.
- Undvik böjar i möjligaste mån för att få bästa möjliga effekt.
- För att uppfylla kravet avseende brandskydd och undvika kondens skall kanalen alltid isoleras enligt gällande byggregler.
- Om det i köket används en flexibel anslutningsslang, kan ljuddämpare användas för att reducera ljudnivån ytterligare.
- Om det i köket används en flexibel anslutningsslang, skall denna vara helt utsträckt för att minimera luftmotståndet.
- Olika material kräver olika plugg och skruv. Använd plugg och skruv som är avsedda för det material köksfläkten skall fästas i.
- Om du inte följer monteringsanvisningarna för skruvar och beslag finns risk för elektrisk stöt.
- Minimavståndet till gasspisar från brännarkant till flätkåpan undersida MÅSTE vara 65 cm enligt SS-EN 60335-2-31.
- För bästa funktion bör väggmonterade köksfläktar monteras 50-65 cm ovanför spisen och frihängande modeller 60-70 cm ovanför spisen.
- Kontrollera alltid det angivna minimavståndet mellan spis och köksfläkt i anvisningen från spisens tillverkare. Om denna anvisning anger ett större avstånd än det Thermex rekommenderar skall anvisningarna från spistillverkaren följas.
- För takintegrerade modeller rekommenderar Thermex, att avståndet mellan spis och köksfläkt inte överstiger 3 meter.

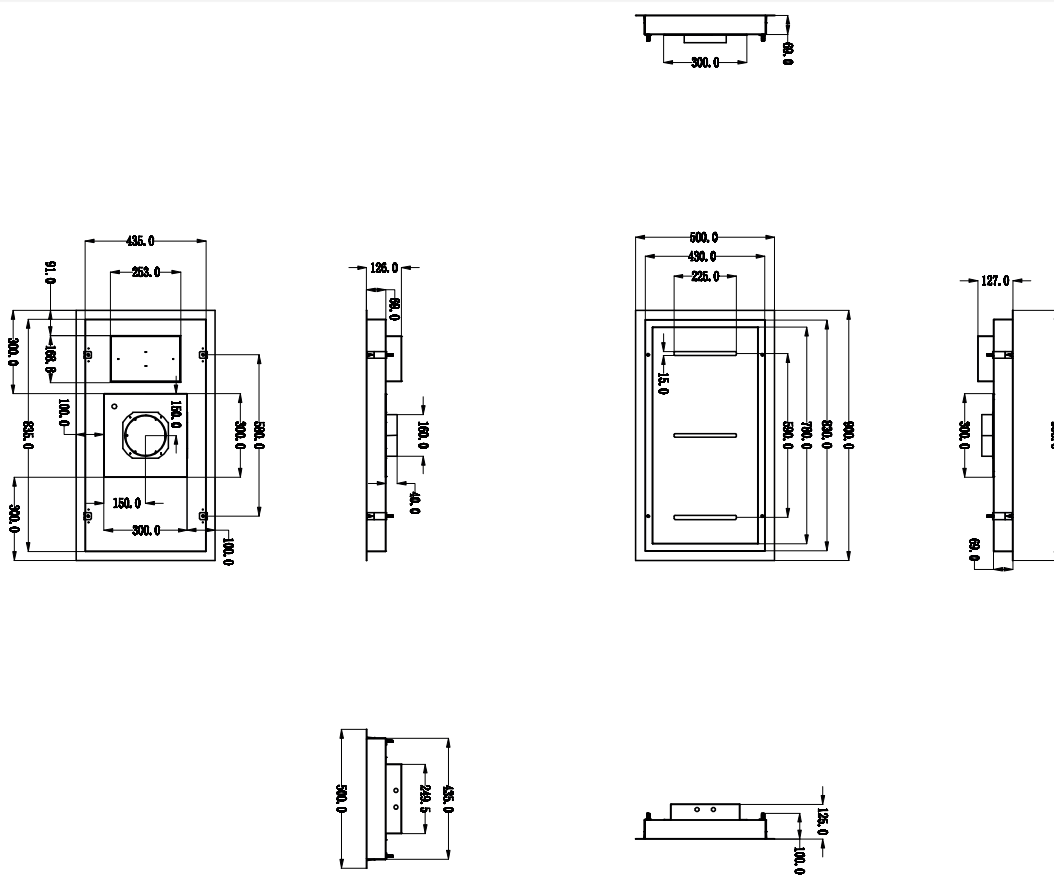
FÖRPACKNINGEN INNEHÅLLER

Metz Medio III Strip med flyttbar motor:

- 1 Metz Medio III Strip
- 1 bruksanvisning
- 1 monteringsanvisning
- 1 fjärrkontroll med batteri
- 1 lock till kondenslåda
- 1 förlängningskabel (5 meter)
- 2 utloppsstosar
- 8 bultar
- 8 muttrar
- 4 proppar
- 2 nylonstroppar till kondenslåda
- 2 clips till nylonstroppar

Metz Medio III Strip till extern motor:

- 1 Metz Medio III Strip
- 1 bruksanvisning
- 1 monteringsanvisning
- 1 fjernbetjening med batteri1 fjärrkontroll med batteri

MÄTTSKISS

MONTERING

OBSERVERA: Vid montering av en takintegrerad flätkåpa är det viktigt att det material och den konstruktion som flätkåpan ska monteras i, har en bärförmåga som håller för flätkåpans vikt.

OBSERVERA: Om flätkåpan inte monteras horisontellt, kan det försämma flätkåpans prestanda.

OBSERVERA: Används andra monteringsätt än de som rekommenderas i denna anvisning, är det viktigt att köksfläkten ljud- och vibrationsisolerats från takkonstruktionen då det annars kan uppstå oljud.

OBSERVERA: Denna produkt är mycket tung. Flätkåpan ska lyftas och installeras av minst två personer, eller med hjälp av ett lyftbord.

MONTERINGSMÖJLIGHETER

Metz Medio III Strip levereras i två versioner, en med flyttbar motor och en med extern motor. Flätkåpan kan monteras på följande sätt:

- Montering i tak
- Montering i baldakin
- Montering i ram

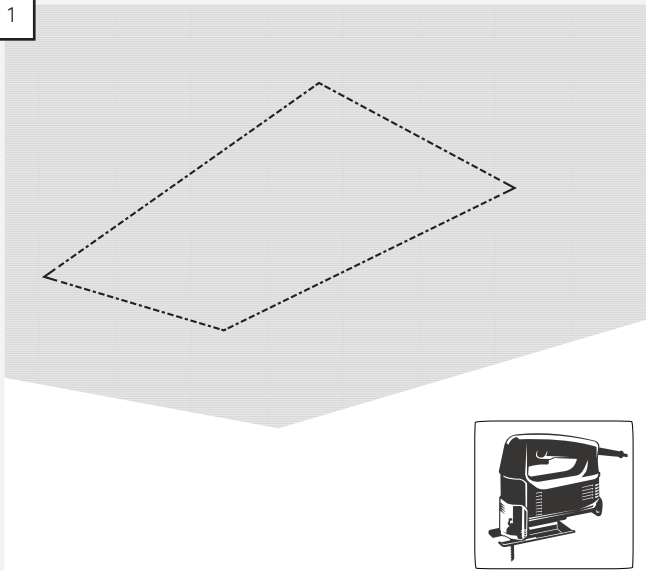
För Metz Medio III Strip med flyttbar motor är det så att utsuget på motorn kan vändas samt att motorn kan skiljas från flätkåpan och placeras externt på upp till fem meters avstånd från flätkåpan.

Följ anvisningarna i de avsnitt som passar till den typ av montering som har valts.

MONTERING I TAK

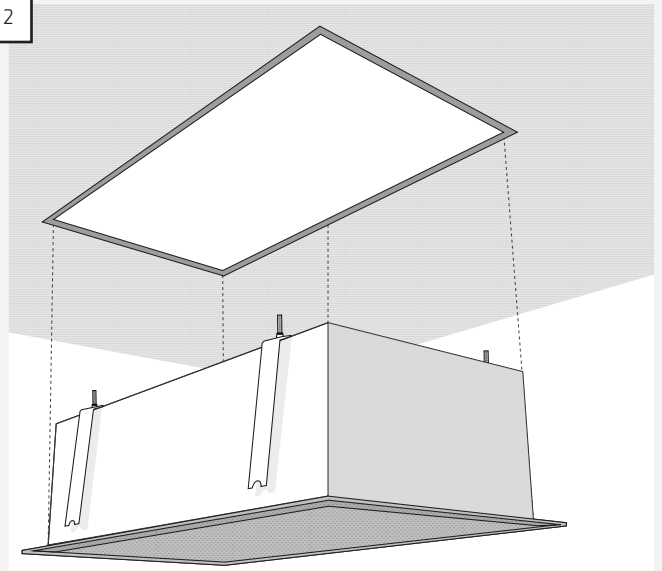
OBSERVERA: Beslagen på takintegrerade flätkåpor från Thermex har en frigång på 2,5 cm.

1



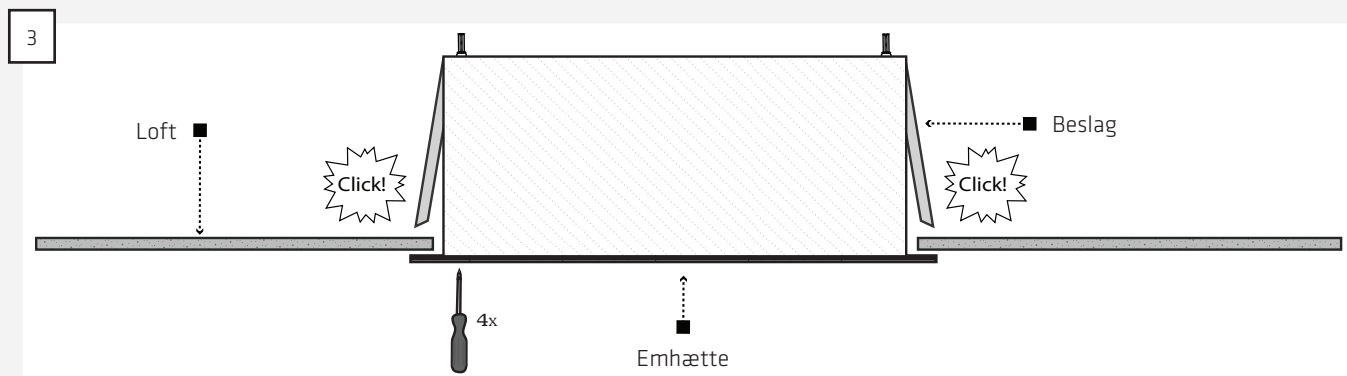
Mät upp och skär hål i taket.

2



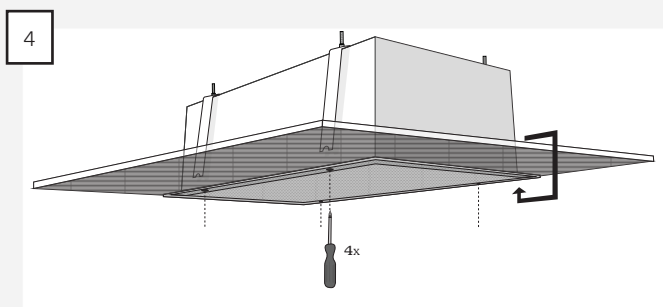
För upp flätkåpan i det utskurna hålet i taket.

OBSERVERA: Tänk på åt vilket håll luckan öppnas, innan flätkåpan monteras i taket.



Fläktkåpan ska föras upp tills beslagen "klickar" över den konstruktion som fläktkåpan ska monteras i.

Om beslagen inte "klickar", för dem på plats genom att trycka på de monteringskruvar som håller fast beslagen. Detta görs med en skruvmejsel genom de fyra hålen i hörnen.



Justera beslagen så att fläktkåpan's kant är i jämnhöjd med taket. Detta görs med en stjärnskruvmejsel genom de fyra hålen i hörnen.

5

OBSERVERA: Efter slutförd justering ska täckpropparna monteras i skruvhålen för att undvika luftljud.

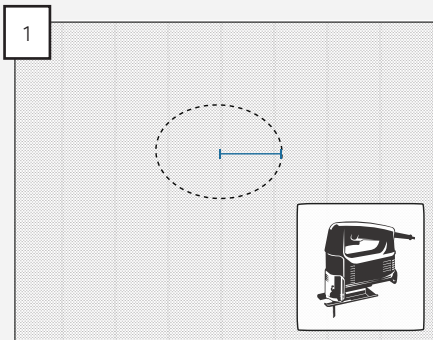
6

När fläktkåpan är monterad, ska utsuget monteras. Thermex rekommenderar att man monterar ett kallrasskydd i kanalen för att hindra att kall luft drar in i huset. På modeller med flyttbar motor sitter det redan ett kallrasskydd vid utsuget från motorn, och inget ytterligare kallrasskydd behöver monteras. Vid montering av en extern motor från Thermex, sitter kallrasskyddet vid motorn.

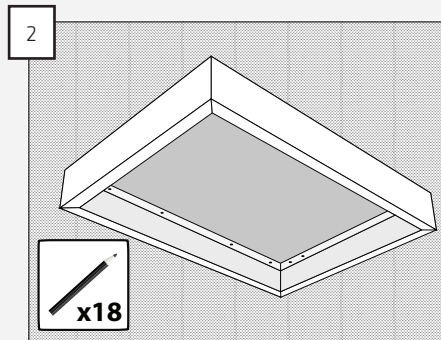
OBSERVERA: Vid montering av kanalen måste man säkerställa att kallrasskyddet kan öppnas obehindrat. Om inte kallrasskyddet kan öppnas obehindrat, kan detta försämra fläktkåpan's sugförmåga och öka ljudnivån från fläktkåpan.

OBSERVERA: Om fläktkåpan används för recirkulation av luften, och ingen evakuering monteras, är det viktigt att utsuget inte blockeras eller reduceras då det kan leda till att fläktkåpan skadas, att sugkapaciteten försämras och ljudnivån ökar. Ett kallrasskydd får inte heller monteras.

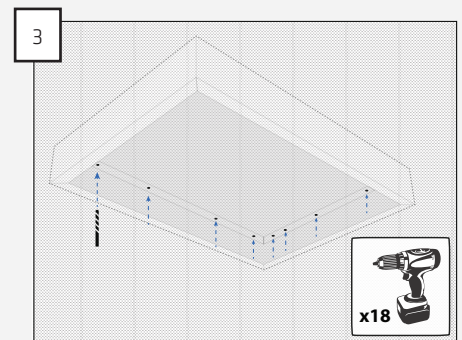
MONTERING I BALDAKIN



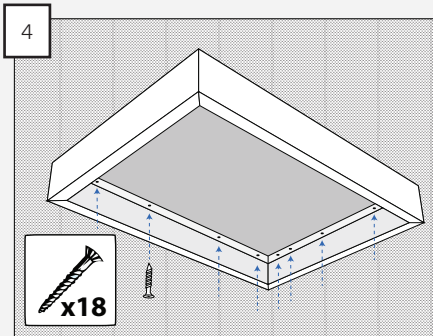
1 Mät upp och skär hål för kanalen i taket.
OBSERVERA: Om modeller med flyttbar motor monteras med motorn på flätkåpan, måste man skära hål för motorhuset.



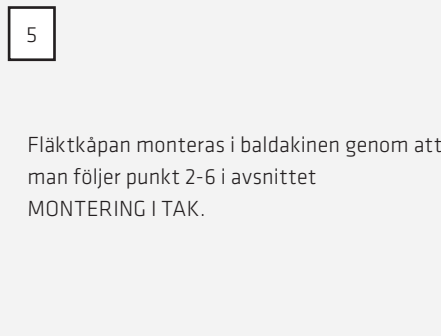
2 Markera hålen från baldakinen i taket.



3 Borra hålen.



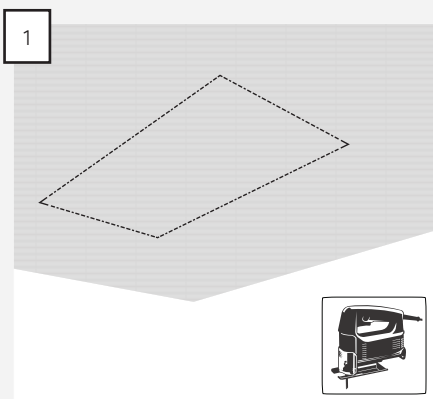
4 Skruva fast baldakinen i taket.



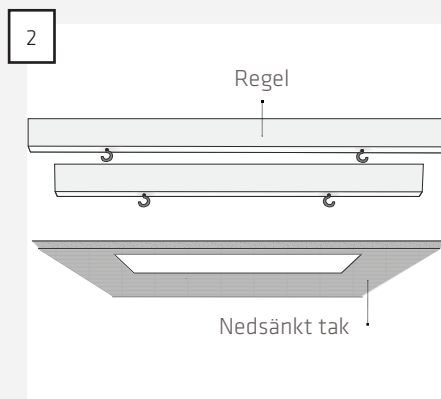
5 Flätkåpan monteras i baldakinen genom att man följer punkt 2-6 i avsnittet MONTERING I TAK.

MONTERING I RAM

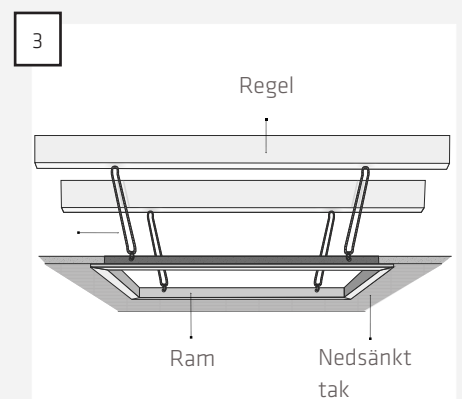
Ramen används då flätkåpan ska monteras i ett nedsänkt tak.



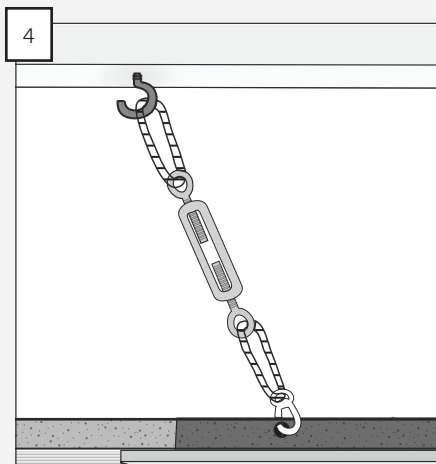
1 Mät upp och skär hål för flätkåpan i det nedsänkta taket.



2 Mät upp och montera fyra krokarna i reglarna.



3 Häng ramen på krokarna i de medföljande vajrarna.

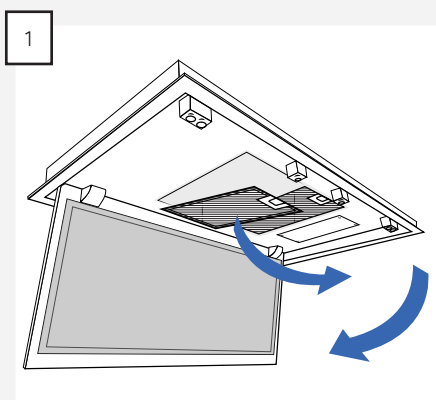


Spänn vajrarna så att ramens kant linjerar med det nedsänkta taket.

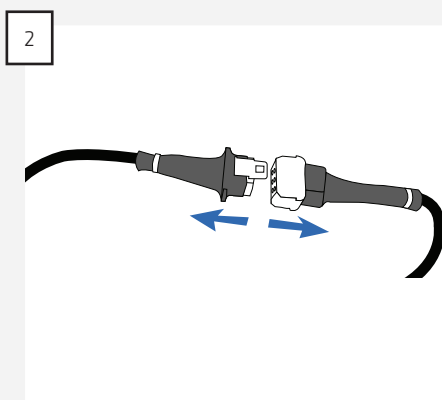
5

Flätkåpan monteras i baldakinen genom att man följer punkt 2-6 i avsnittet MONTERING I TAK.

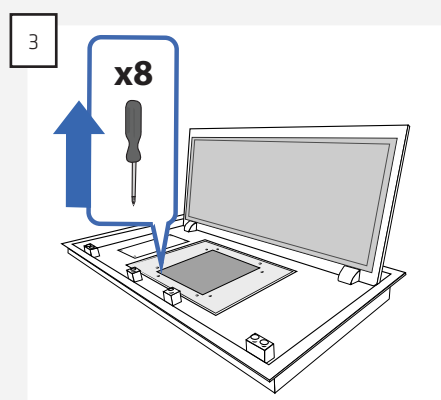
MONTERING AV FLÄTKÅPA MED EXTERN PLACERING AV FLYTTBAR MOTOR



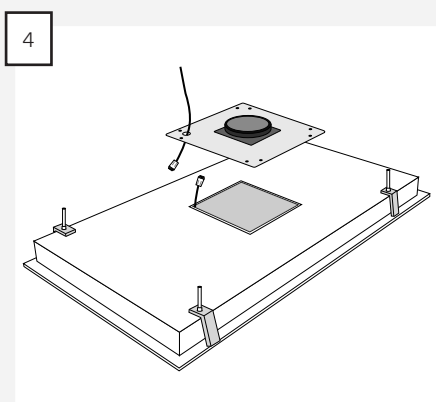
Öppna luckan och ta ut filtren.



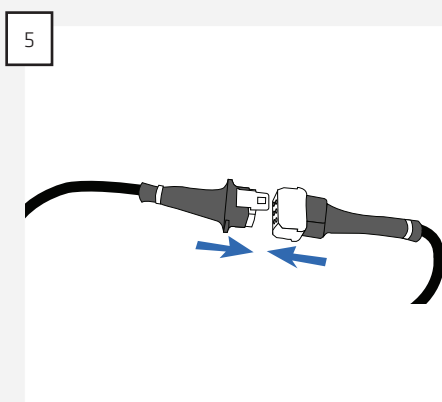
Koppla ur stickproppen mellan motor och flätkåpa.



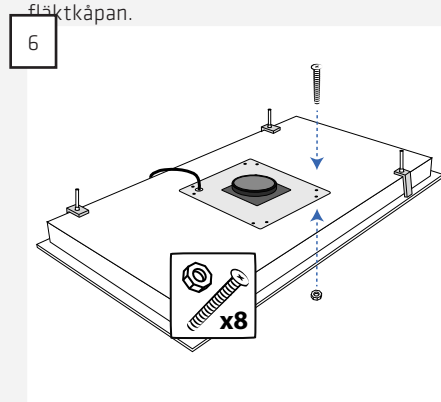
Montera av motorn genom att skruva loss de åtta bultarna. OBSERVERA: Så snart alla bultar är urskruvade, är motorn fri från flätkåpan.



Dra förlängningssladden genom sladdgenomföringen på den ena stosen. OBSERVERA: Var noga med att vända stosen rätt.



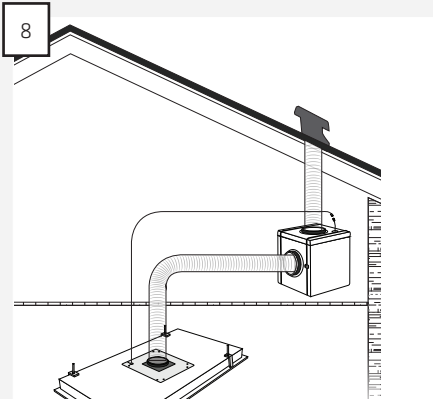
Sätt ihop stickproppen på motorn med förlängningssladden.



Montera stosen på flätkåpan

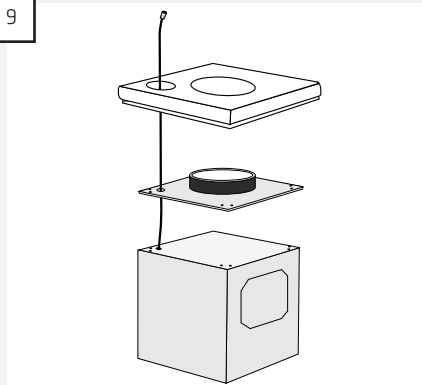
7

Följ anvisningarna i det avsnitt som passar till den typ av montering som har valts.



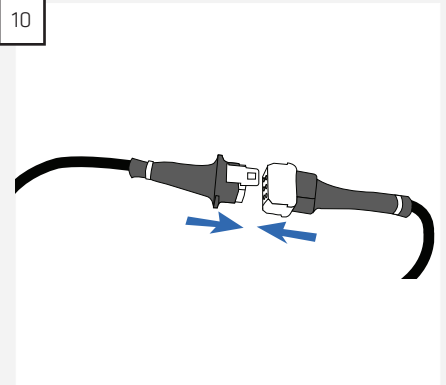
Placera motorn på önskad plats, och dra sladd och utsug från fläktkåpan till motorn.
OBSERVERA: Vid montering av utsug på motorn, ska utsugssidan monteras på stosen med kallrasskyddet.

9



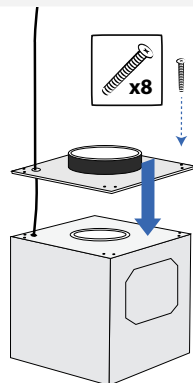
Dra den andra änden av förlängningssladden genom luckan till kondenslådan och den andra stosen.

10



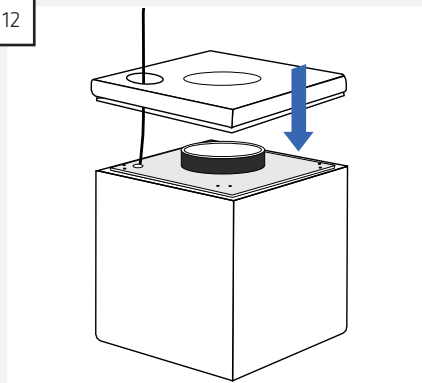
Sätt ihop stickproppen på motorn med förlängningssladden.

11



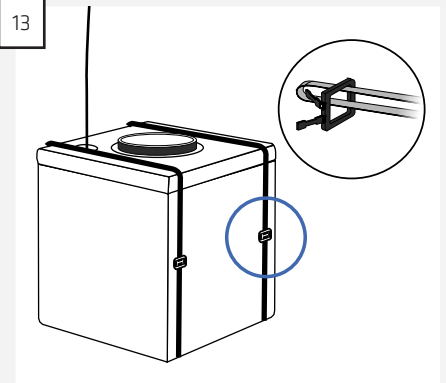
Montera stosen på motorn med de medföljande bultarna och muttrarna.

12



Sätt luckan på kondenslådan.

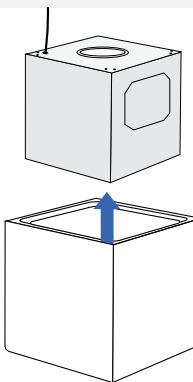
13



Placera de medföljande remsorna runt kondenslådan.

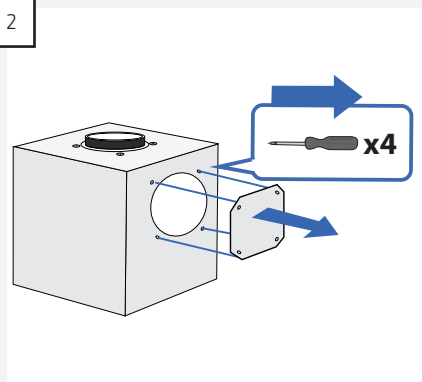
VÄNDBART UTSUG

1



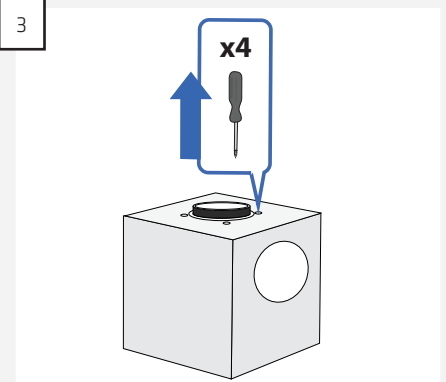
Ta ut motorhuset ur kondenslådan.

2



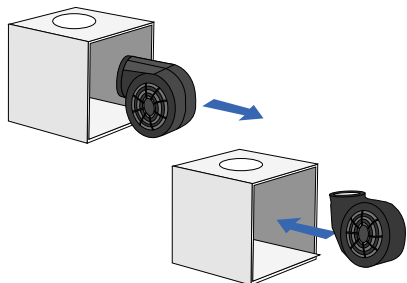
Afmonter flangen på siden af motoren.
OBSERVERA: Tänk på muttrarna på insidan av motorhuset.

3



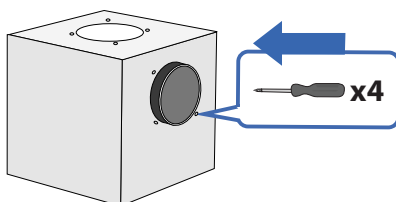
Skruva loss locket på sidan av motorn.

4



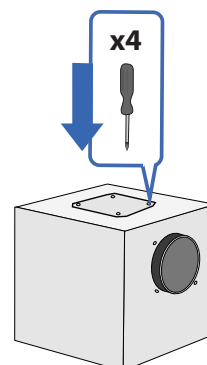
Ta ut motorn och vänd den så att utloppet kommer på sidan av motorhuset.

5



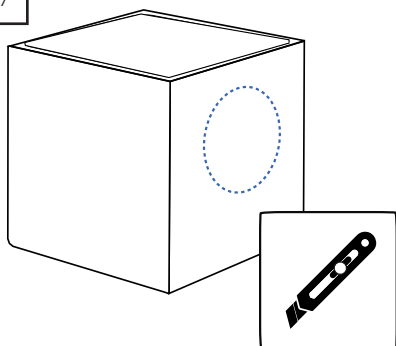
Skruva fast motorn i motorhuset.

6



Montera stosen på motorhuset.

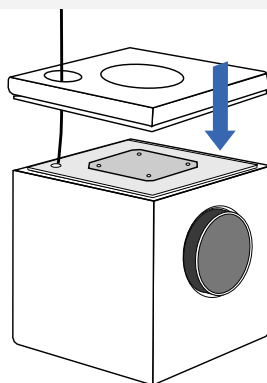
7



Skär upp det markerade hålet på sidan av kondenslådan.

OBSERVERA: Den del som skärs ut kan med fördel sättas i hålet på luckan.

8



Placera motorhuset i kondenshuset.

ELEKTRISK INSTALLATION

FLYTTBAR MOTOR

En flätkåpa med flyttbar motor ansluts till elnätet med den monterade stickproppen.

OBSERVERA: Flätkåpan måste vara ansluten till jord.

EXTERN MOTOR

Vid installation av en flätkåpa med extern motor är det viktigt att man INTE använder gemensam nolla vid installation av flätkåpa och motor, eftersom detta påverkar styrningen av fläktmotorn.

OBSERVERA: Flätkåpan och motorn måste vara anslutna till jord.

SISÄLTÖ

Yleinen varoitus	35
Toimitukseen sisältyy	36
Kaavakuva	36
Asennus	38
Sähköasennukset	43

YLEINEN VAROITUS

- Kupu on suunniteltu ja valmistettu standardin DS/EN 60335-1 mukaisesti.
- Laite on tarkoitettu kotitalouskäyttöön. Jos sitä käytetään muihin tarkoituksiin, takuu raukeaa.
- Asennus on annettava ammattitaitoisen asentajan suorittavaksi Thermex Scandinavia A/S:n (Thermex) ohjeiden ja voimassa olevan lainsäädännön mukaisesti.
- Thermex ei vastaa mistään väärän asennuksen, kiinnityksen, käytön tai värien asetusten aiheuttamista vahingoista.

ENNEN ASENNUSTA/KÄYTTÖÖNOTTOA

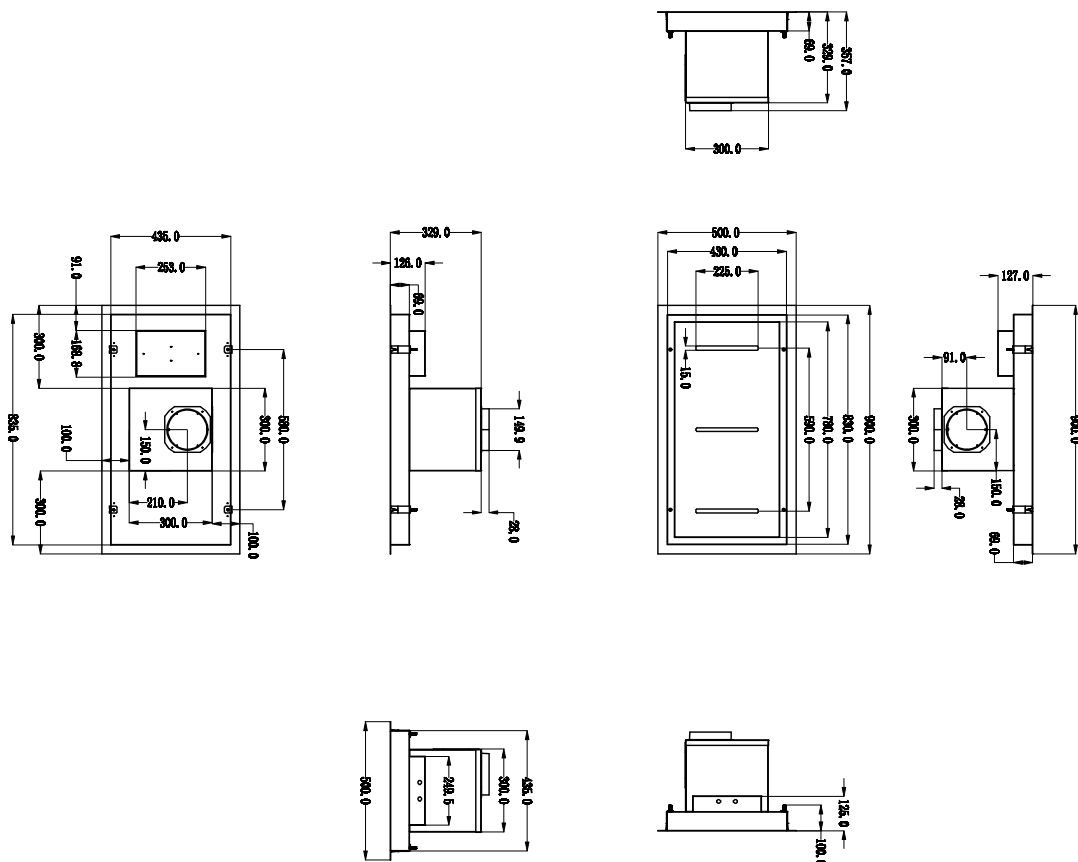
- Tarkista kupu kuljetusvaurioiden ja virheiden varalta välittömästi kun se otetaan vastaan.
- Ilmoita mahdollisista kuljetusvaurioista välittömästi kuljetusliikelle ja Thermexille.
- Virheistä ja puutteista on ilmoitettava Thermexille 8 päivän kuluessa vastaanotosta, kuitenkin viimeistään asennuksen/käytön yhteydessä.

ASENNUS

- Kupu on suunniteltu käytettäväksi sähköverkossa 230 V \pm 10 %~ 50 HZ standardin EN 50160 mukaisesti
- Liitä kupu siihen kytketyllä pistokkeella. HUOMAA: Jos pistokkeessa on maadoitus, se TÄYTYY kytkeä maadoitettuun pistorasiaan.
- Ulkoisella moottorilla varustetuissa malleissa EI saa käyttää yhteistä nollajohtoa poistopuhaltimen ja moottorin asennukseen, koska se vaikuttaa laitteen ohjaukseen.
- Toisen valmistajan ulkoista moottoria käytettäessä TÄYTYY varmistaa, että moottori on yhteensopiva valitsemasi kuvun kanssa. Muussa tapauksessa laitteen reklamointioikeus raukeaa.
- Älä kytke virtaa kupuun ennen kuin asennus on valmis.
- Laitteesta ei saa johtaa ilmaa tuuletuksessa käytettävään kanaavaan, jossa kulkee kaasuja tai muita palavia materiaaleja, vaan

ilma on johdettava erilliseen kanaavaan.

- Poistoilmakanavia koskevia kansallisia lakeja on noudatettava.
- Käytä aina alkuperäisen kokoista poistokanavaa. Pienemmällä kanavalla suorituskyky huononee ja melutaso nousee.
- Poisto kuvusta ulos pitäisi olla mahdollisimman lyhyt, jotta kupu toimisi mahdollisimman tehokkaasti.
- Hormin mutkien määrä on pyrittävä pitämään mahdollisimman pienenä, jotta kupu toimisi mahdollisimman tehokkaasti.
- Thermex suosittelee aina käytettäväksi ääni- ja tiivistymiseristettyä hormiputkea kylmien tilojen liitännöissä.
- Thermex suosittelee joustavaa putkea käytettäessä äänenvaimentimen käyttöä melutason pitämiseksi mahdollisimman pieninä
- Joustavaa putkea käytettäessä on aina varmistettava, että se on venymätön, jotta minimoidaan ilmanvastus ja saavutetaan suurin mahdollinen poistokyky.
- Eri materiaalit vaativat erilaiset tulpat ja ruuvit. Käytä seinätulpia ja ruuveja, jotka sopivat materiaaliin, johon kupua ollaan asentamassa.
- Asennusohjeiden noudattamatta jättäminen saattaa aiheuttaa sähköiskun.
- Vähimmäisetäisyyden kaasulla toimiviin keittolevyihin kuvun alapuolen reunasta TÄYTYY olla 65 cm EN 60335-2-31 -standardin mukaisesti.
- Kotelarakenteiselle, vapaasti riippuvalle ja seinälle asennetulle kuvulle Thermex suosittelee keittolevyn ja kuvun väliseksi etäisyydeksi 50 - 70 cm, jotta saavutetaan mahdollisimman suuri imukyky.
- Tarkista aina keittolevyn käyttöohjeessa määritelty minimietäisyys liedien ja kuvun välille. Jos ko. ohjeet määräävät suuremman etäisyyden kuin Thermex suosittelee, TÄYTYY keittolevyn ohjeen vaatimuksia noudattaa.
- Kattoon kiinnitetyille malleille Thermex suosittelee, ettei välimatka keittolevyn ja kuvun välillä ylitä 3 metriä.



Vaihtomottorillinen

ASENNUS

HUOMAUTUS: Kun kupu asennetaan kattoon integroituna, on tärkeää, että materiaalilla ja rakenteella, johon kupu asennetaan, on riittävä kantokyky, joka vastaa valitun mallin painoa.

HUOMAUTUS: Jos kupua ei asenneta vaakasuoraan, se voi vaikuttaa kuvun suorituskykyyn.

HUOMAUTUS: Jos käytetään muita kuin tässä kokoamisohjeessa suositeltuja asennustapoja, on tärkeää, että kuvun ja seinän välissä on ääni- ja värinäeristys, koska kupu voi aiheuttaa melusaastetta.

HUOMAUTUS: Tämä tuote on erittäin painava. Kupua nostamaan ja asentamaan tarvitaan vähintään kaksi henkilöä, tai on käytettävä nostopöytää.

ASENNUSVAIHTOEHDOT

Metz Medio III Strip toimitetaan kahtena versiona, irrotettavalla moottorilla ja ulkoisella moottorilla. Kupu voidaan asentaa seuraavilla tavoilla:

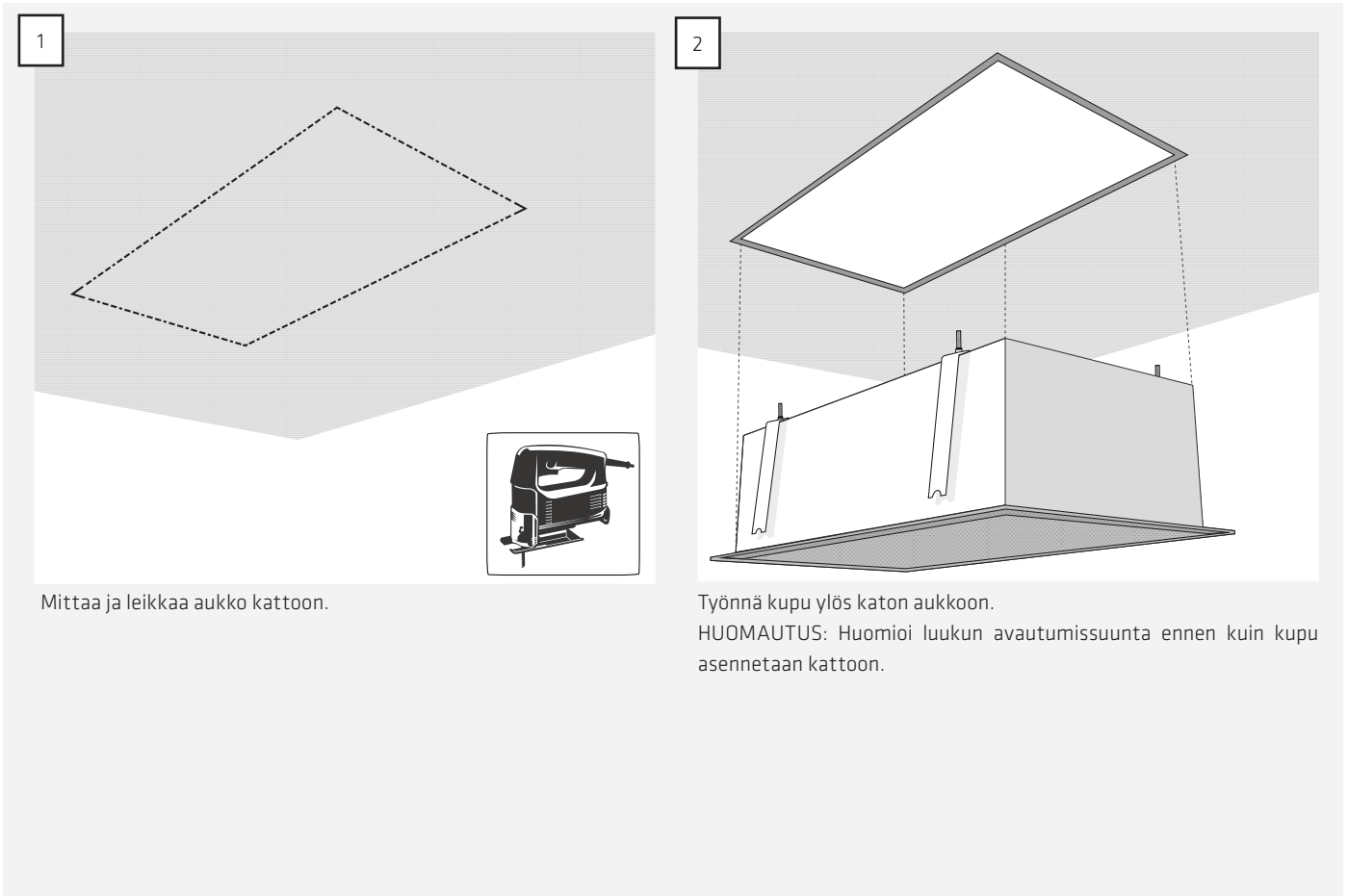
- Asennus kattoon
- Asennus kattojalustalle
- Asennus kehykseen

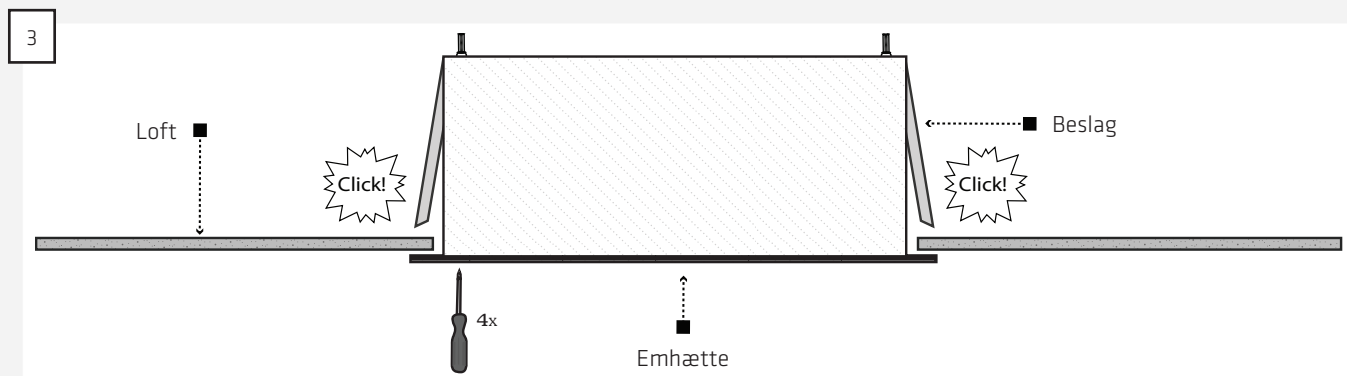
Vaihdettaavan moottorin sisältävän Metz Medio III Strip-version moottori voidaan kääntää ja moottori voidaan irrottaa kuvusta ja sijoittaa enintään viiden metrin päähän kuvusta.

Noudata sen kohdan ohjeita, jossa kuvataan valittu asennustapa.

ASENNUS KATTOON

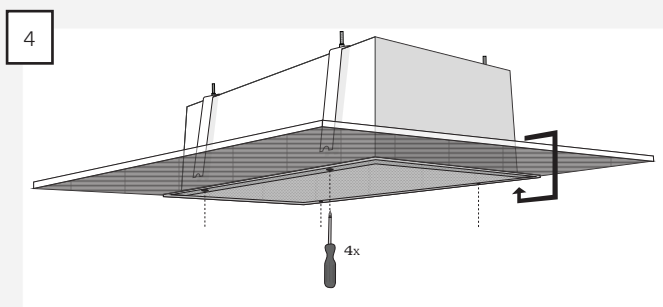
HUOMAUTUS: Kattoon kiinnitettävän Thermex-kuvun kannattimissa on 2,5 cm asennusvara.





Kupu on työnnettävä ylös, kunnes kiinnikkeet napsahtavat asennusrakenteeseen.

Jos kiinnikkeet eivät napsahda, työnnä ne paikoilleen painamalla telineitä pitäviä asennusruuveja. Tämä tehdään ruuvitaltalla neljän kulmissa olevan reiän läpi.



Mittaa ja leikkaa Säädä telineet niin, että kuvun reuna on tasan katon kanssa. Tämä tehdään ristipääruuvitaltalla kulmista löytyvien neljän reiän läpi.

5

HUOMAUTUS: Säädön jälkeen asennetaan ruuvinreikiin suojukset melun vähentämiseksi.

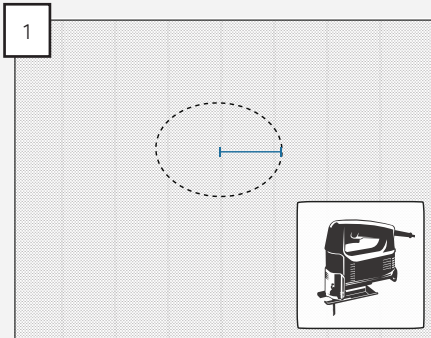
6

Kuvun asennuksen jälkeen asennetaan hormi. Thermex suosittelee, että hormiasennukseen liitetään vastapelti, jotta estetään veto hormista. Malleissa, joissa on vaihdettava moottori, on vastapelti asennettu moottorin poistoon, eikä lisäpeltiä saa asentaa. Asennettaessa ulkoisen moottorin sisältävää Thermexiä, on vastapelti moottorissa.

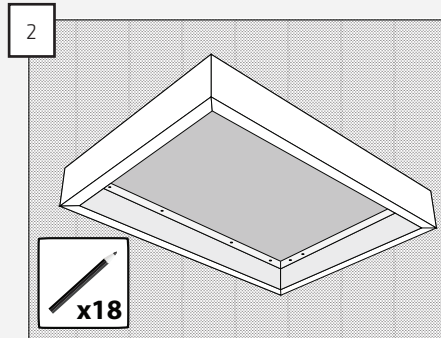
HUOMAUTUS: Hormia asennettaessa varmista, että vastapelti voi avautua vapaasti. Jos pelti ei voi avautua vapaasti, se voi heikentää kuvun imutehoa ja lisätä melua.

HUOMAUTUS: Jos kupua käytetään kierrätystilassa eikä sitä ole kytketty ulkohormiin, on tärkeää, ettei mikään tuki tai estä virtausta, koska silloin kupu voi vaurioitua, imuteho voi pienentyä ja melu voi lisääntyä. Vastaavasti ei välttämättä ole asennettuna vastapeltiä.

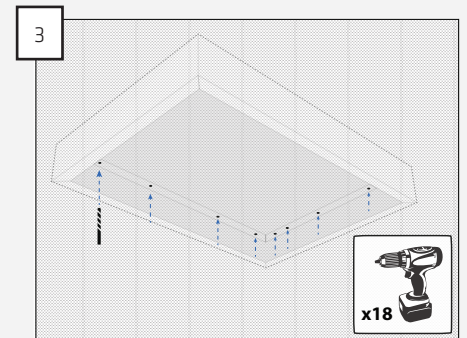
ASENNUS KATTOJALUSTALLE



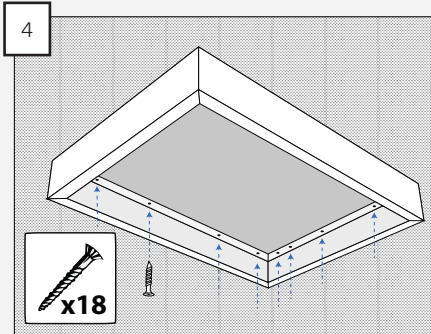
1 Mittaa ja leikkaa aukko kattoon hormia varten. HUOMAUTUS: Jos malli, jossa on vaihdettava moottori, asennetaan moottori kiinni kuvussa, leikkaa aukko moottorin koteloon.



2 Merkitse kattojalustan reikien paikat kattoon.



3 Poraat reiät.

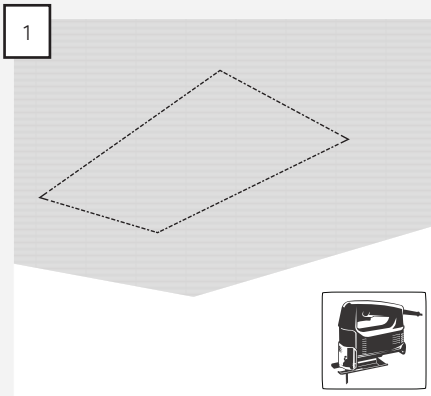


4 Ruuvaa kattojalusta kiinni kattoon.

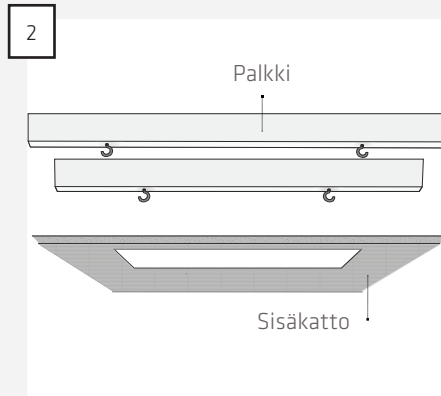
5 Kuvun jalustalle asentamisesta katso kohdat 2-6 luvusta ASENNUS KATTOON.

ASENNUS KEHYKSEEN

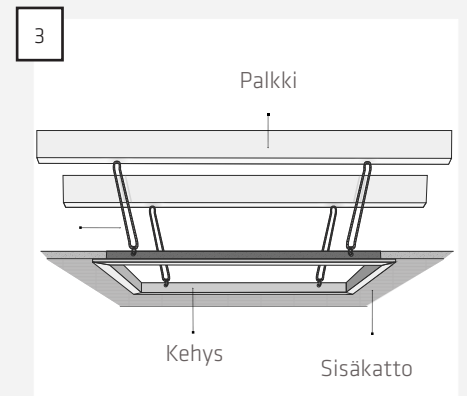
Kehystä käytetään, jos kupu asennetaan sisäkattoon.



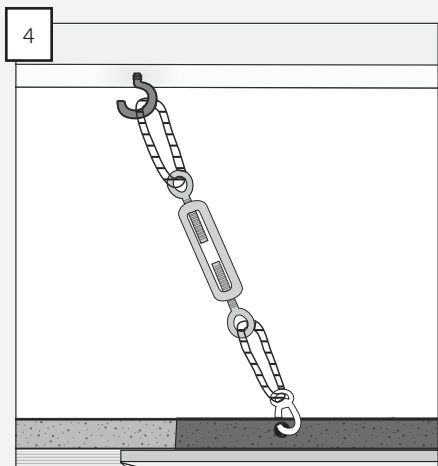
1 Mittaa ja leikkaa kuvun aukko sisäkattoon.



2 Mittaa ja asenna neljä koukku kaapeleihin.



3 Ripusta kehys mukana tulevien kaapelien koukkuihin.

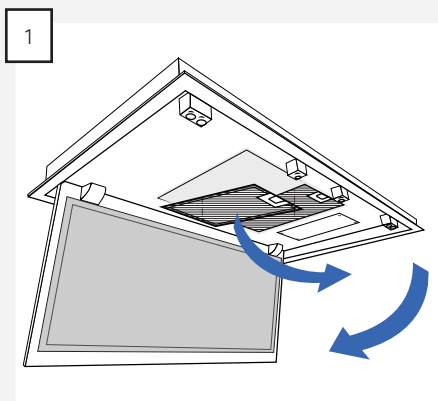


Kiristä vaijereita, kunnes kehyksen reuna on samassa tasossa alaslasketun katon kanssa.

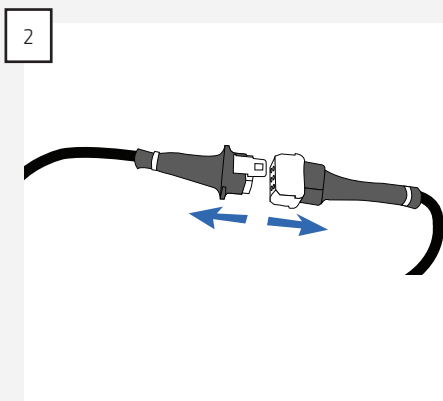
5

Kuvun jalustalle asentamisesta katso kohdat 2-6 luvusta ASENNUS KATTOON.

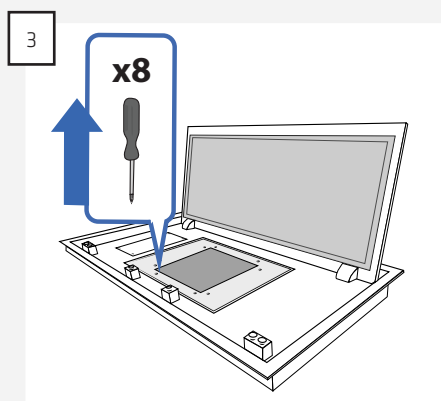
KUVUN ASENNUS, KUN VAIHDETTAVA MOOTTORI ON SEN ULKOPUOLELLA



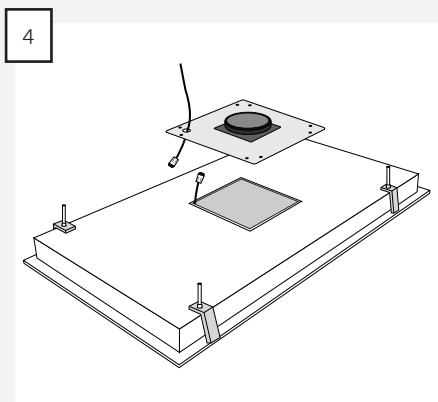
Avaa lasilevy ja irrota suodattimet.



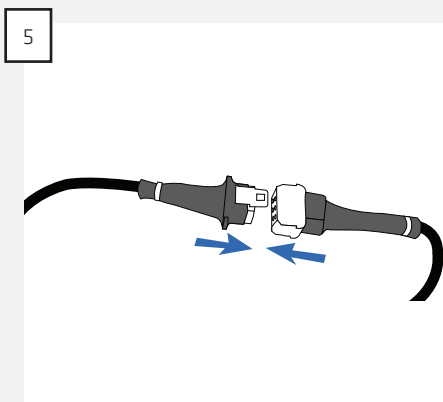
Irrota moottorin ja kuvun välinen liitos.



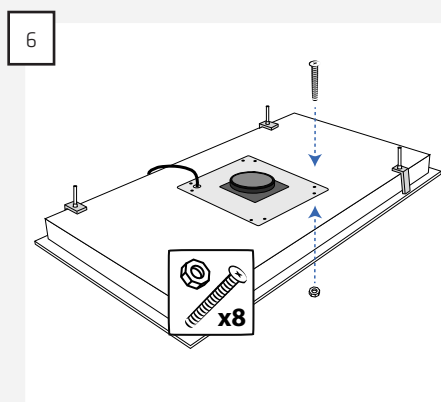
Irrota moottori kiertämällä kahdeksan pulttia auki. HUOMAUTUS: Kun kaikki pultit on irrotettu, moottori irtoaa kuvusta.



Vedä kaapeli läpän kaapeli-aukon kautta. HUOMAUTUS: Varmista, että käännät läpän oikein.



Liitä pistotulppa kupuun jatkojohdolla.

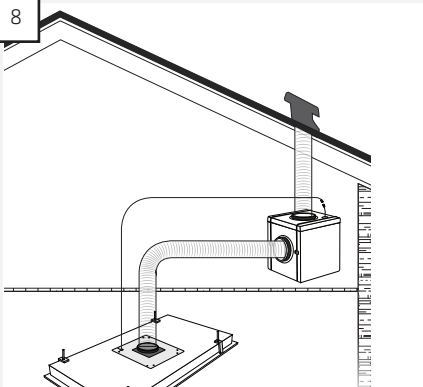


Asenna läppä moottoriin mukana tulevilla pulteilla ja muttereilla.

7

Asentaaksesi kuvun noudata sen kohdan ohjeita, jossa kuvataan valittu asennustapa.

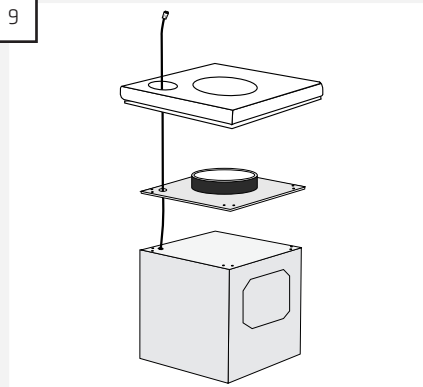
8



Sijoita moottori haluttuun paikkaan, ja vedä kaapeli ja kuvun poistoputki moottorille.

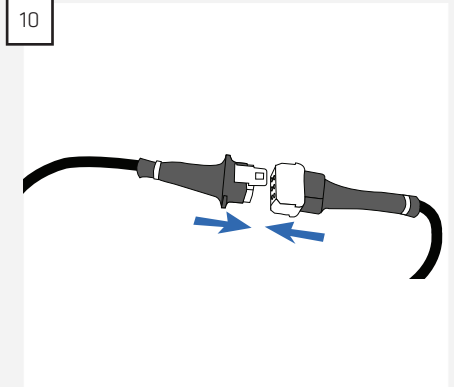
HUOMAUTUS: Kun asennat putkea moottoriin, on poistupuoli liitettävä läppään vastapellillä.

9



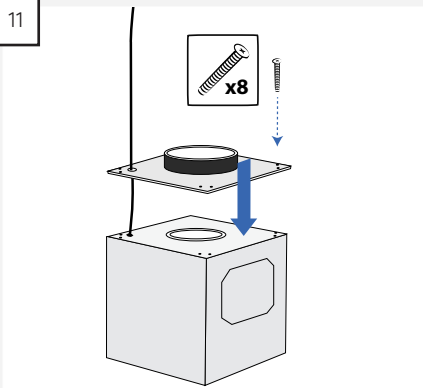
Vedä toinen pää jatkojohtosta laatikon kannen kautta kondenssikoteloon ja toiseen läppään.

10



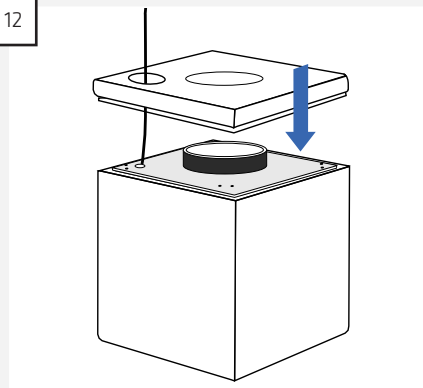
Liitä pistotulppa moottoriin jatkojohtolla.

11



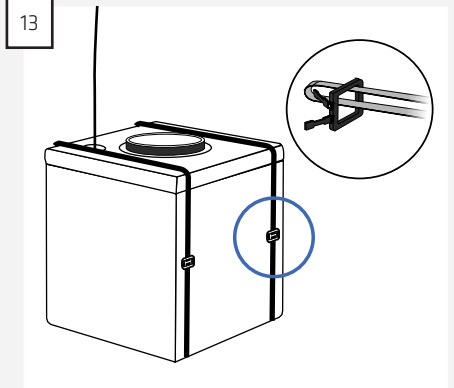
Asenna läppä moottoriin mukana tulevilla pulteilla ja muttereilla.

12



Sulje kondenssikotelo.

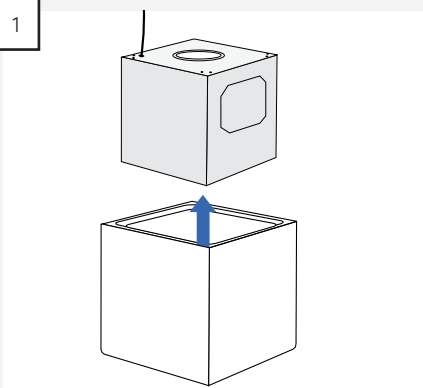
13



Vedä mukana tulevat nauhat kondenssikotelon ympäri.

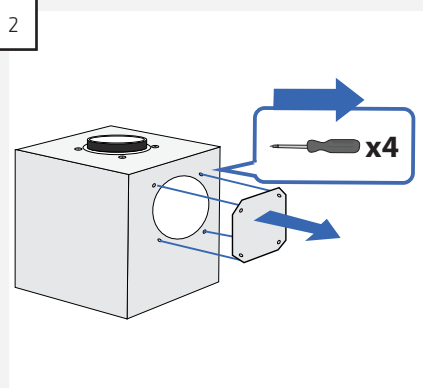
KÄÄNNETTÄVÄ POISTOAUKKO

1



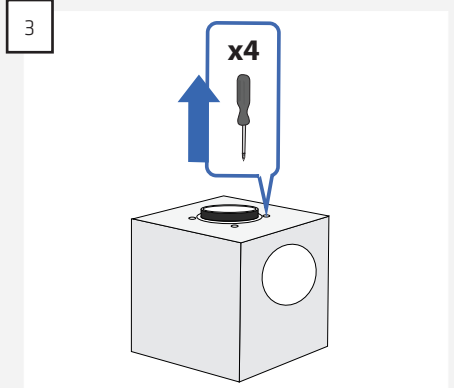
Ota moottorin kotelo pois kondenssikotelosta.

2

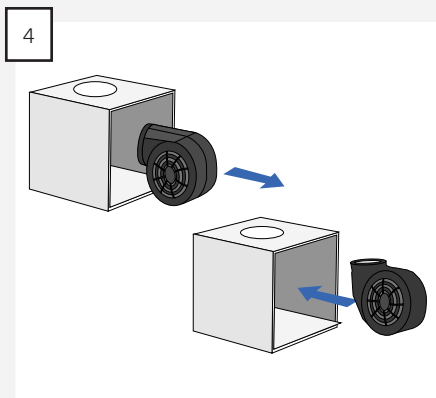


Asenna läppä moottorin sivulle.
HUOMAUTUS: Kiinnitä huomiota moottorin kotelon sisällä oleviin muttereihin.

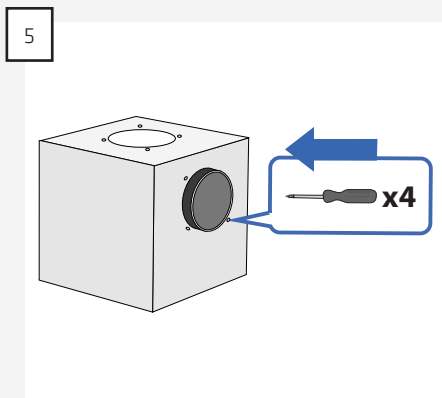
3



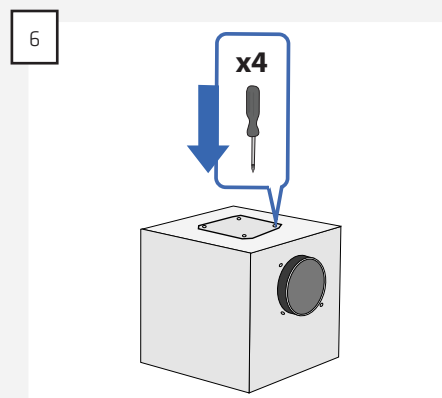
Irrota moottori moottorin kotelosta.



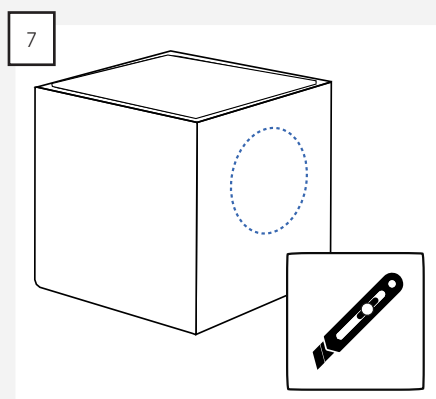
4 Ota moottori ulos ja käännä sitä siten, että hormi tulee ulos moottorikotelon puolelta.



5 Kiinnitä moottori koteloonsa.

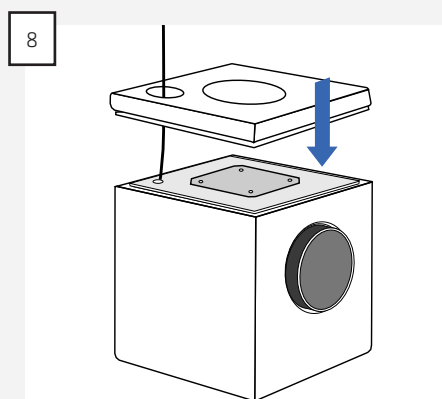


6 Asenna läppä moottorin koteloon.



7 Leikkaa kondenssikotelon sivuun merkitty aukko.

HUOMAUTUS: Poisleikattu pala voidaan kiinnittää kotelon aukkoon.



8 Aseta moottorin kotelo kondenssikoteloon.

SÄHKÖASENNUKSET

VAIHDETTAVA MOOTTORI

Kupu, jossa on vaihdettava moottori, liitetään sähköverkkoon mukana toimitettavalla suko-liittimellä.

HUOMAUTUS: Kupu pitää maadoittaa.

ULKOINEN MOOTTORI

Ulkoisella moottorilla varustetun kuvun asennuksessa EI saa käyttää yhteistä nollajohtoa kuvun ja moottorin asennukseen, koska se vaikuttaa laitteen ohjaukseen.

HUOMAUTUS: Kupu ja moottori pitää maadoittaa.

CONTENIDO

Advertencia general	45
El contenido de la caja	46
Dibujo a escala	46
Montaje	48
Instalación eléctrica	53

ADVERTENCIA GENERAL

- La campana ha sido producida y desarrollada en concordancia a DS/EN 60335-1.
- Esta campana sólo es apta para uso en casas particulares, si se utiliza para otros fines se cancela el derecho de reclamación.
- Toda la instalación debe ser efectuada por un técnico cualificado según las instrucciones de Thermex y según la normativa.
- Thermex declina cualquier responsabilidad por daños causados por instalación, montaje, uso o manipulaciones incorrectas.

ANTES DEL MONTAJE/INICIO DE USO

- Comprobar que la campana no tiene daños de transporte e informar si procede.
- Los daños de transporte deben ser informados a Thermex y a la agencia inmediatamente y no más tarde de 24 horas.
- Errores o faltas de material tienen que ser reclamados a Thermex inmediatamente.

MONTAJE

- La campana funciona a 230 Volt $\pm 10\%$ ~ 50 HZ según la normativa EN 50160.
- Conectar la campana con el enchufe adjunto. NOTA: Si el enchufe tiene toma de tierra la campana TIENE QUE ESTAR CONECTADA a toma de tierra.
- Para modelos con motor externo NO debe ser utilizado un neutro común para la conexión de la campana y el motor porque estropea la electrónica.
- Al conectar con un motor externo de otro proveedor SIEMPRE comprobar que es compatible con la campana. En caso contrario el derecho de reclamación de la campana queda cancelado.
- No conectar la corriente antes de haber acabado la instalación.
- El aire de la campana no debe pasar por un tubo que sea utilizado por aparatos que utilizan gas u otros materiales inflamables. La campana tiene que tener su propia salida.

- La normativa general vigente nacional respecto a la salida del aire tiene que ser respetada.
- Siempre utilizar la dimensión original de la salida de humos de la campana. Al reducir el diámetro la eficacia de extracción baja y el nivel sonoro sube.
- El recorrido de la campana hasta el exterior debe ser el más corto posible para obtener la máxima eficacia de la campana.
- El número de codos deben ser el mínimo posible para obtener el máximo rendimiento de la campana.
- Thermex recomienda siempre utilizar tubo insonorizante y anti-condensante al pasar por habitaciones frías.
- Thermex recomienda utilizar un silenciador con el tubo flexible para minimizar el nivel sonoro.
- Al utilizar el tubo flexible asegurar que esté totalmente estirado para minimizar la resistencia del aire y asegurar una máxima capacidad de extracción.
- Diferentes materiales precisan diferentes tacos y tornillos. Utilizar los tacos y tornillos que son aptos para el material donde se va a montar la campana.
- Seguir las instrucciones para el montaje de los tornillos y tacos.
- La distancia mínima para cocina de gas entre la parte inferior de la campana y la cocina ha de ser 65 cms según la normativa EN 60335-2-31.
- Para campanas montadas en un armario alto, islas o de pared Thermex recomienda que la distancia entre la cocina y la campana sea entre 50 y 70 cms para asegurar una óptima extracción.
- Siempre comprobar la distancia mínima indicada en el manual de la cocina. Si la distancia es superior a la distancia recomendada por Thermex respetar la distancia recomendada en el manual de la cocina.
- Para campanas integradas en el techo Thermex recomienda que la distancia entre cocina y campana no sea superior a 150 cms.

MONTAJE

NOTA: Al montar una campana en el techo es importante que el material y la construcción donde tiene que estar montada la campana tengan la capacidad de soporte para aguantar el peso del modelo escogido.

NOTA: Si la campana no esta montada horizontalmente puede influir en la capacidad de extracción de la campana.

NOTA: Este producto pesa mucho. La campana debe ser elevada y montada como mínimo por 2 personas o con una mesa elevadora.

POSIBILIDADES DE MONTAJE

Metz Medio III Strip se sirve en 2 versiones con motor disociable o para motor externo. La campana se monta de las siguientes maneras:

- Montaje en techo
- Montaje en podio de techo
- Montaje en marco

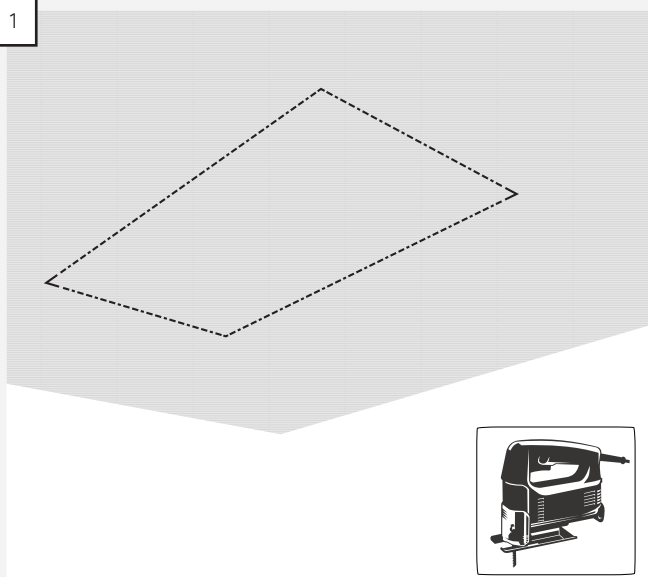
Para Metz Medio III Strip con motor disociable la salida de la campana es girable y el motor puede disociarse de la campana y estar ubicado externamente hasta 5 metros de la campana.

Seguir las instrucciones en los apartados que coinciden con la forma de montaje escogida.

MONTAJE EN TEJADO

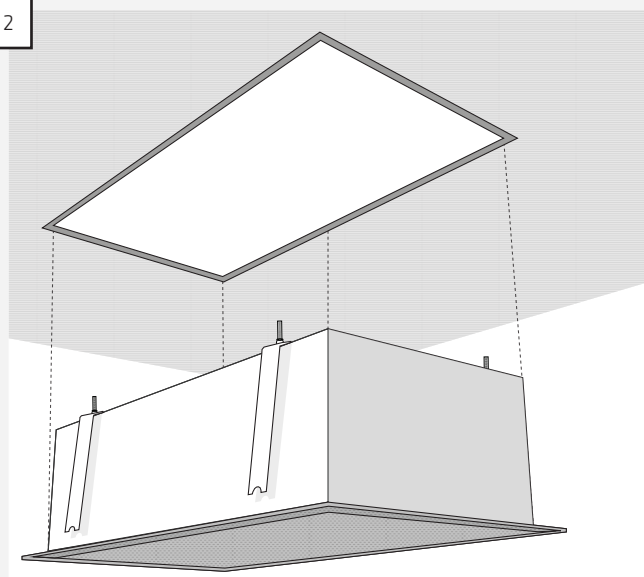
NOTA: Los herrajes de las campanas integrada de Thermex en techo tiene una libertad de 2,5 cms.

1



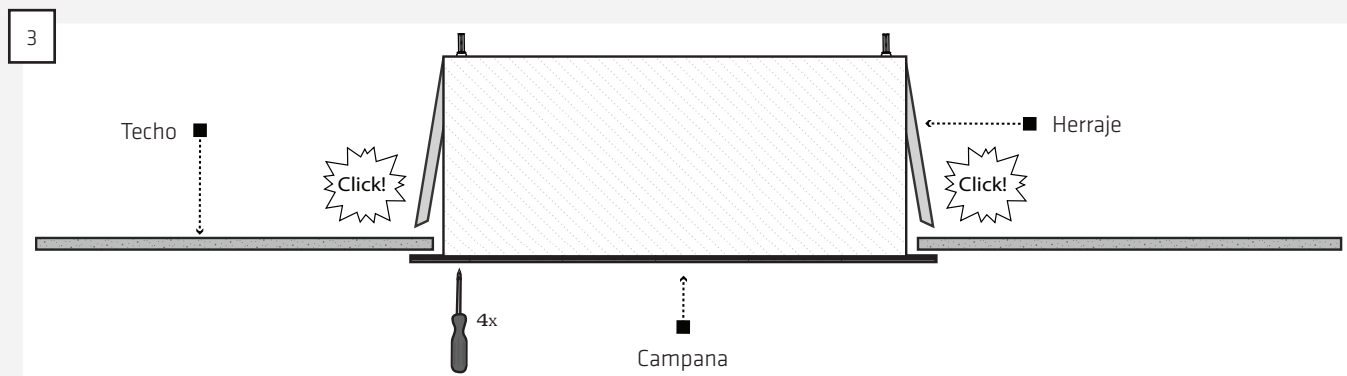
Medir y hacer agujero en el techo.

2



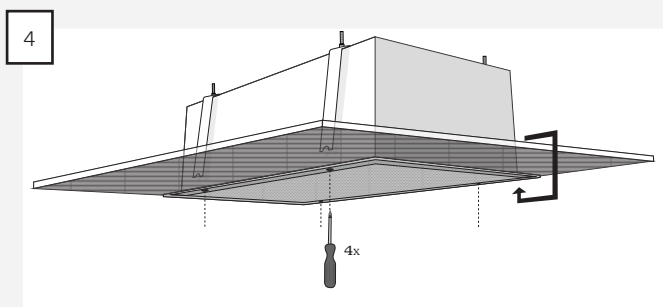
Empujar la campana en el agujero del techo.

NOTA: Tener en cuenta en que dirección abre el portón antes de colocar la campana en el techo.



Empujar la campana hasta que los herrajes hacen "click" encima de la construcción donde se instala la campana.

Si los herrajes no hacen "click" empujarlos hasta su sitio a empujar los tornillos de montaje que aguantan los herrajes. Esto se hace con un destornillador por los 4 agujeros de las esquinas.



Ajustar los herrajes para que el borde de la campana esté en línea con el techo. Esto se hace con un destornillador de estrella por los 4 agujeros de las esquinas.

5

NOTA. Después del ajuste montar los tapones en los agujeros, si no aumenta el nivel sonoro.

6

Después del montaje de la campana tiene que ser montada la salida. Thermex recomienda que se monte un contraregistro en la instalación de salida para evitar la entrada de aire por el tubo de salida. En los modelos con motor disociable ya viene montado el contraregistro en la salida del motor y no hace falta más. En el montaje con un motor externo de Thermex el contraregistro está con el motor.

NOTA: Al montar la salida asegurar que el contraregistro abre libremente. Si no abre libremente la capacidad de extracción se verá reducida y el nivel sonoro aumenta.

NOTA: Si la campana es utilizada con recirculación y no hay salida hacia el exterior es importante que la salida no esta bloqueada o reducida porque puede dañar la campana, la capacidad de extracción se reducirá y el nivel sonoro aumentará. Tampoco debe haber instalado ningún contraregistro.

MONTAJE EN PODIO TECHO

1

Medir y hacer agujero en el techo.
NOTA: Si el modelo con motor disociable se monta con el motor en la campana, hacer el agujero para la caja del motor.

2

Marcar los agujeros del podio de techo en el techo

3

Prehacer los agujeros

4

Atornillar el podio al techo.

5

La campana se monta en el podio siguiendo los pasos 2-6 en el apartado MONTAJE EN TECHO.

MONTAJE EN MARCO

El marco se utiliza si la campana se monta en falso techo.

1

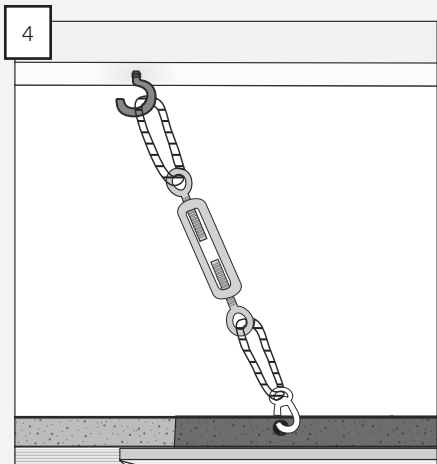
Medir y hacer agujero para la campana en el falso techo.

2

Medir y montar 4 ganchos en las vigas.

3

Montar el marco en los ganchos con los cables adjuntos.

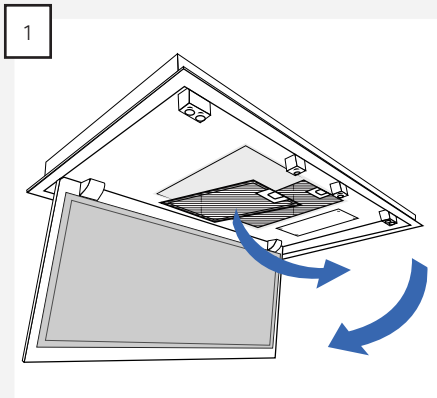


4 Fijar los cables para que los cantos del marco estén nivelados con el falso techo.

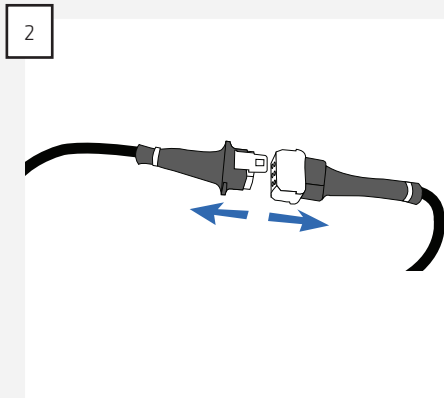
5

La campana se monta en el podio siguiendo los pasos 2-6 en el apartado MONTAJE EN TECHO.

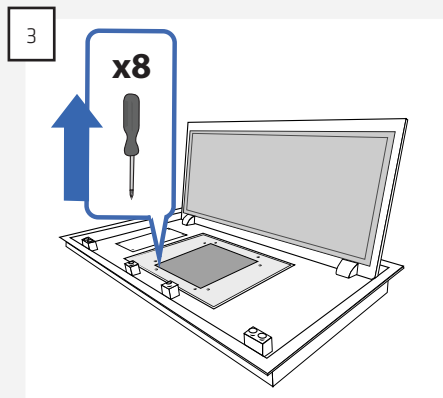
MONTAJE DE LA CAMPANA CON UBICACIÓN EXTERNA DEL MOTOR DISOCIABLE



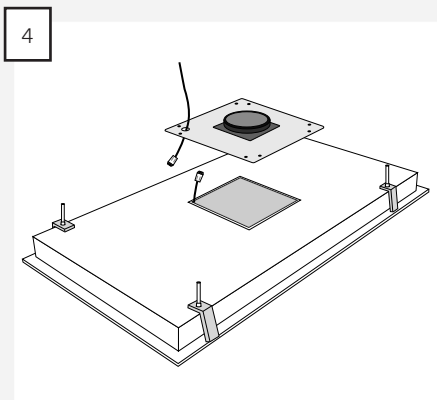
1 Abrir el portón y sacar los filtros.



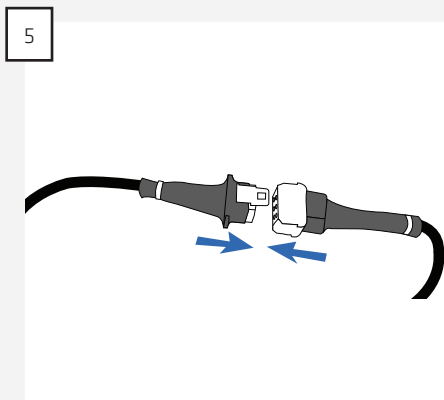
2 Separar el enchufe entre el motor y la campana.



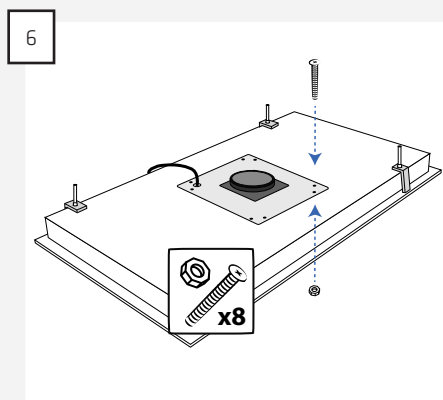
3 Desmontar el motor al sacar los 8 pernos. NOTA: Una vez liberados todos los pernos el motor está suelto de la campana.



4 Pasar el cable alargador por el pasa cable en una brida. NOTA: Tener cuidado de posicionar la brida correctamente.



5 Juntar el enchufe en la campana con el cable alargador.

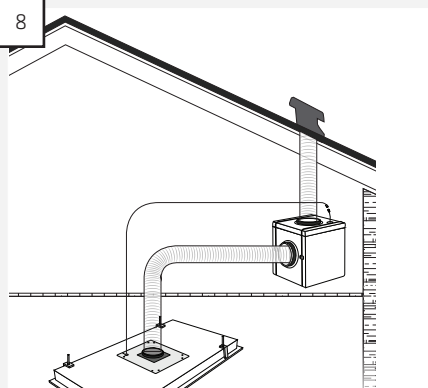


6 Montar la brida al motor con los pernos y tuercas suministrados.

7

Para el montaje de la campana seguir las instrucciones que encajan con el montaje escogido.

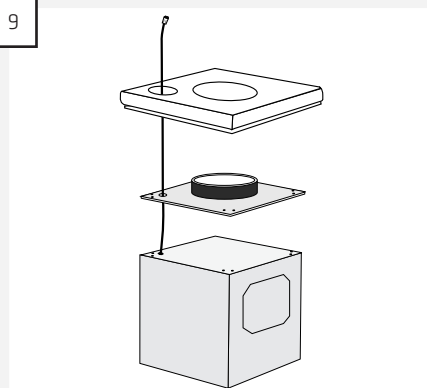
8



Colocar el motor en la ubicación deseada y pasar el cable y la salida desde la campana al motor.

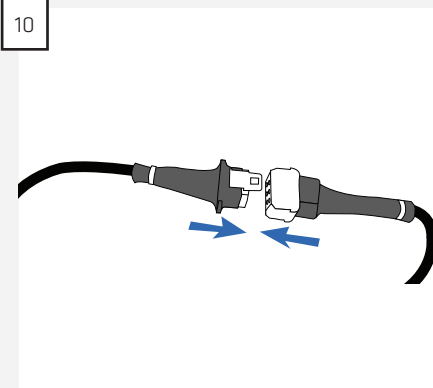
NOTA: Al montar la salida al motor la salida tiene que estar montada en la brida con el contraregistro.

9



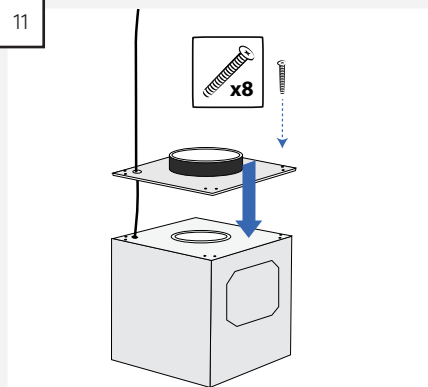
Pasar el otro lado del cable alargador por el portón hasta la caja de condensación y la otra brida.

10



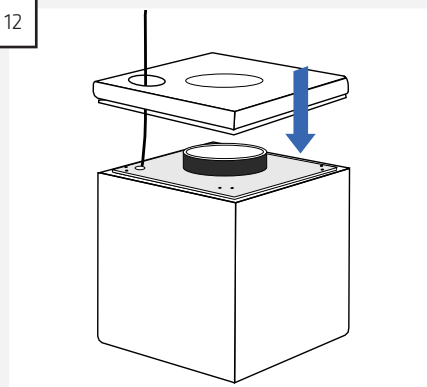
Junter el enchufe en el motor con el cable alargador.

11



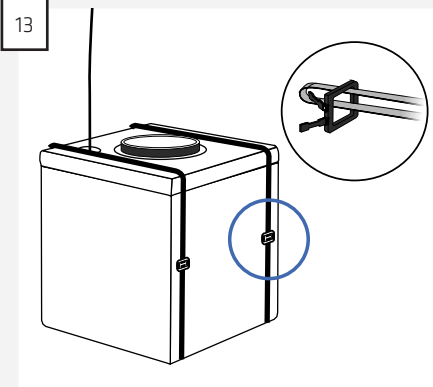
Montar la brida al motor con los pernos y tuercas suministrados

12



Colocar la tapa en la caja de condensación.

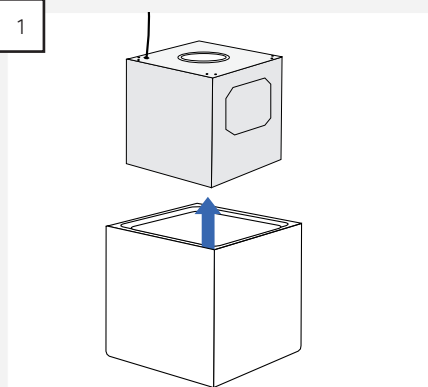
13



Colocar los strips adjuntados alrededor de la caja de condensación.

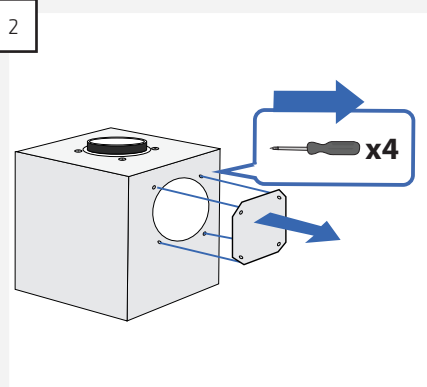
SALIDA GIRABLE

1



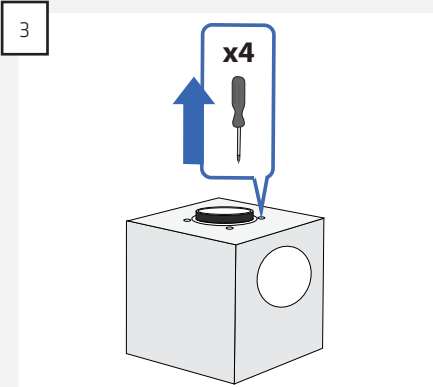
Sacar la caja del motor de la caja de condensación.

2

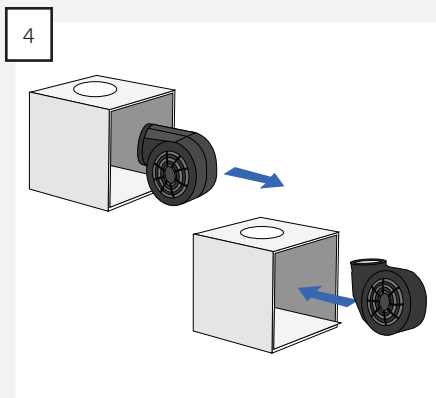


Desmontar la brida del lado del motor. NOTA: Tener cuidado con las tuercas en el interior de la caja de motor.

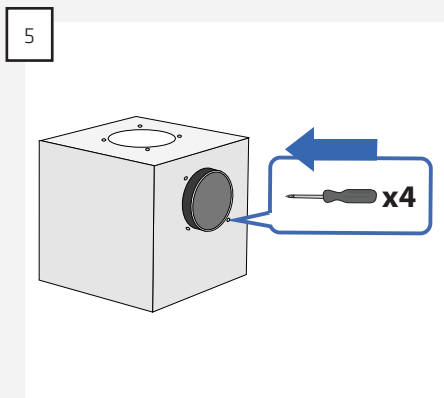
3



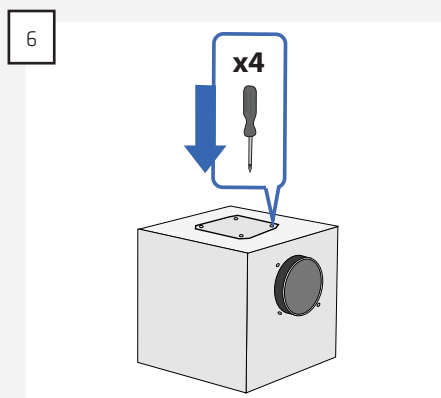
Desmontar el motor de la caja del motor



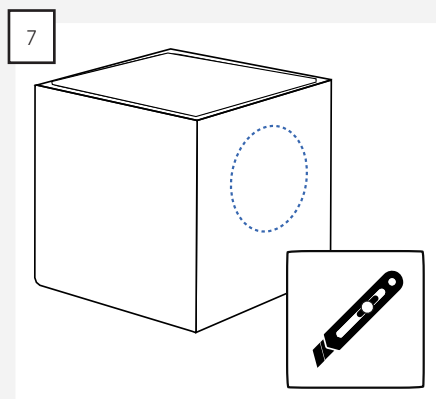
4 Sacar el motor y girarlo de tal manera que la salida esté en el lado de la caja del motor.



5 Fijar el motor en caja del motor.

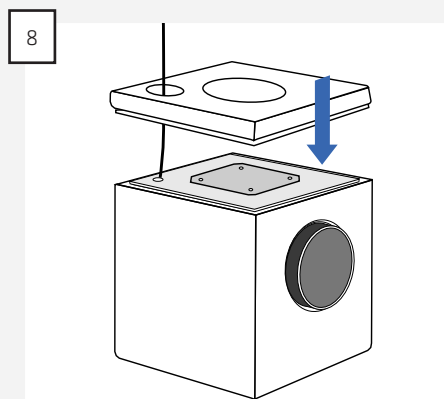


6 Montar la brida en la caja del motor.



7 Cortar el agujero marcado en el lado de la caja de condensación.

NOTA: El prozo cortado puede estar colocado en el agujero de la tapa para la caja.



8 Insertar la caja del motor en la caja de condensación.

INSTALACIÓN ELÉCTRICA

MOTOR DISOCIABLE

Una campana con motor disociable se conecta a la red con el enchufe SCHUKO montado.

NOTA: La campana tiene que estar conectada a tierra.

MOTOR EXTERNO

En una instalación de una campana con motor externo es importante NO utilizar CERO COMUN a la instalación de la campana y el motor porque influirá en el control.

NOTA: La campana y el motor tienen que estar conectados a tierra.

CONTENTS

Warnings	55
Included in the box	56
Dimensional drawings	56
Installation	58
Electrical installation	63

WARNINGS

- The range hood is designed and manufactured according to DS/EN 60335-1.
- This range hood is only for use in private house holdings, if used for other purposes the warranty will be repealed.
- Installation must be performed by a skilled electrician in accordance with the specifications given by Thermex Scandinavia A/S (Thermex) and legislation in force.
- Thermex disclaims all responsibility in regards to damages caused by wrong installation, mounting or use.

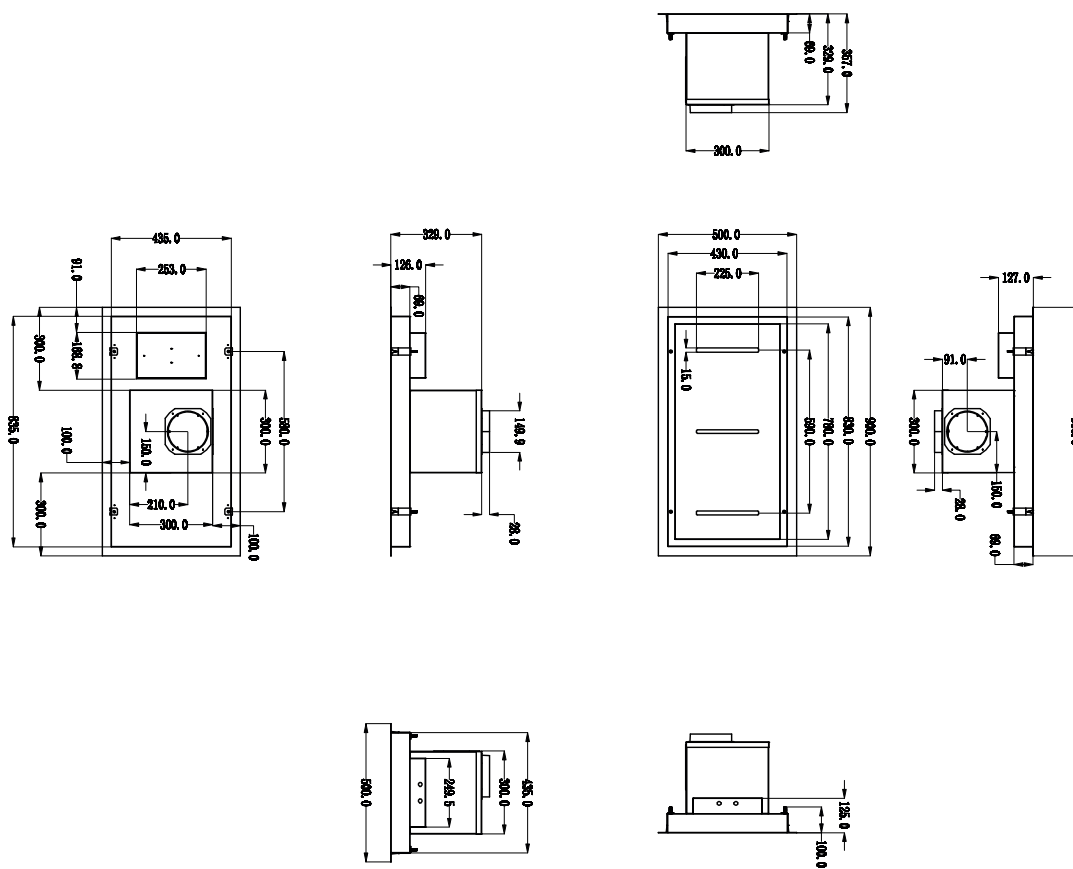
BEFORE MOUNTING/COMMISSIONING

- Inspect the range hood for transport damages, flaws and defects immediately after the receipt.
- Transport damages must be filed to the haulage contractor and Thermex immediately after the receipt.
- Flaws and defects must be filed to Thermex within 8 days the receipt, and not later than mounting/commissioning.

MOUNTING

- The range hood is intended for working at 230 Volt $\pm 10\%$ ~ 50 HZ in referring to EN 50160.
- Connect the hood with the attached plug. NOTE: The hood MUST have earth if the plug has an earth connection.
- For models with external motor applies that NOT to use common zero by installing the hood and motor, as this will affect the control.
- It MUST be ensured that the motor can be used with the selected range hood when using an external motor from another supplier. Otherwise the warranty no longer apply.
- Do not plug in the range hood until the mounting is complete.
- The air must not be discharged from the hood into a pipe used for extraction from devices using gas or other fuels. Such devices must have a separate vent.

- The national legislation on air emissions must be observed.
- Always use the original dimension of the vent. By reducing the dimension of the vent, the performance will be reduced and the sound level will be increased.
- The vent to the open air, must be as short as possible in order to get the greatest possible capacity of the range hood.
- The number of bends on the vent ought to be minimised, to gain the greatest possible capacity of the range hood.
- Thermex recommends to always use sound and condensation insulated vent hose at the carrying through in unheated spaces.
- Thermex recommends that there is used for a muffler to minimize the noise level when using flexible hose.
- Using the flexible hose must always ensure that this is fully extended to minimize air resistance and thereby achieve maximum absorbency.
- Different materials takes different rawplugs and screws. Use rawplugs and screws intended for the material the range hood is to be mounted in.
- If the instructions for the installation of screws and fittings are not followed, it may result in electrical shock.
- The minimum distance to gas stoves from the burner's edge to the underside of the hood MUST be minimum 65 cm in accordance with EN 60335-2-31.
- Thermex recommends that the space between the lower edge of the range hood and cooker is between 50 cm and 70 cm, valid for all cabinet range hoods, islands and wall mounted range hoods.
- Always control the stated minimum distance between cooker and range hood in the manual for the cooker. If the manual for the cooker states a greater distance than what Thermex recommends the manual for the cooker MUST be followed.
- Thermex recommends that the space between cooker and range hood does not exceed 3 meters for range hoods integrated in the ceiling



With movable motor

INSTALLATION

NOTE: When installing a ceiling-mounted hood, it is important that the material and construction into which the hood will be mounted have a bearing capacity corresponding to the weight of the chosen model.

NOTE: If the hood is not installed horizontally, it may impact the hood's performance.

NOTE: If other mounting methods than the ones in these instructions recommended is used it is important the hood is sound and vibration insulated from the ceiling structure, otherwise it can cause nuisance or vibrations.

NOTE: This product is very heavy. The hood must be lifted and installed by at least two people or by using a lifting table.

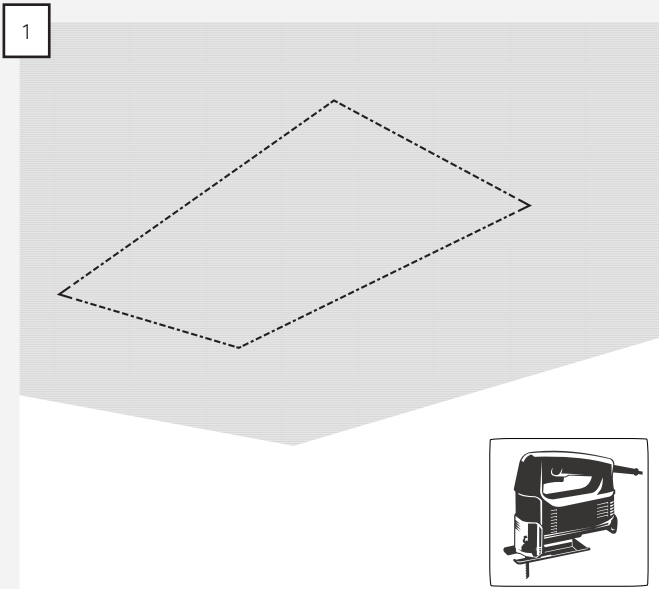
INSTALLATION OPTIONS

Metz Medio III Strip is available in two versions with a movable motor and one with an external motor. The hood can be installed in the following ways:

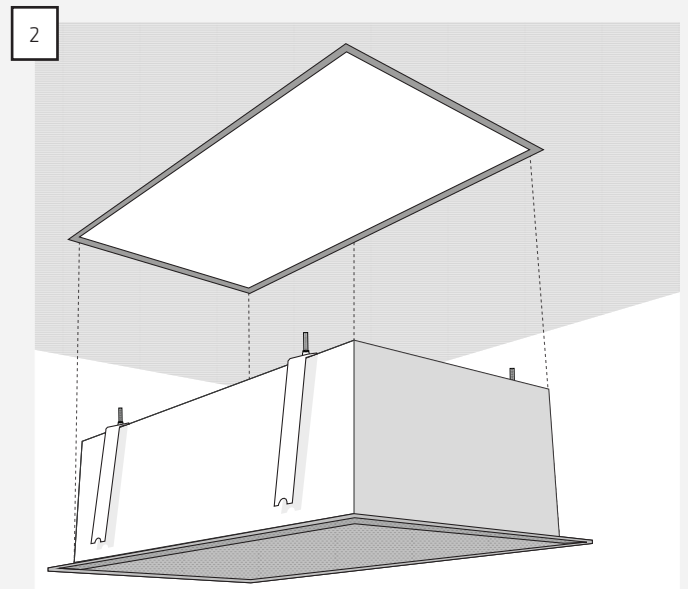
- Ceiling installation
- Installation in ceiling platform
- Frame installation

For Metz Medio III Strip with a movable motor, the vent on the motor can be turned, and the motor can be removed from the hood and positioned externally up to 5 meters from the hood.

Follow the instructions in the sections corresponding to the type of installation you have chosen.

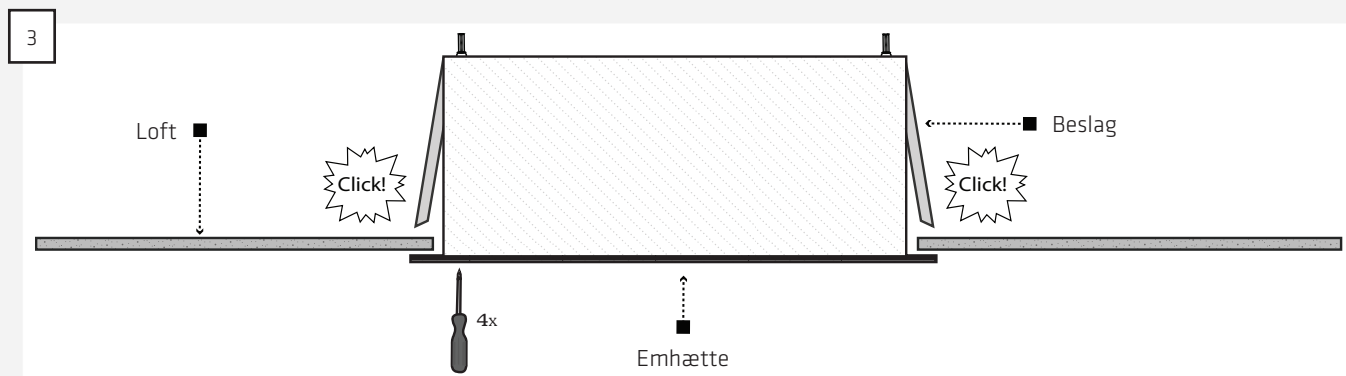
CEILING INSTALLATION

Measure and cut hole in ceiling.



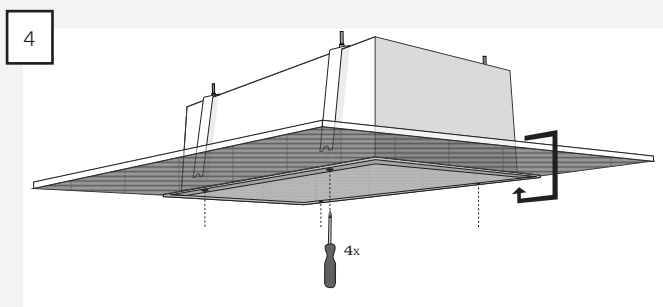
Push the hood up into the cut out hole in the ceiling.

NOTE: Pay attention to which way the cover opens before installing the hood in the ceiling.



The hood should be pushed up until the fasteners “click” up over the construction into which the hood is being installed.

If the fasteners do not click, they must be pushed into place by pressing up on the installation screws holding the fasteners. This is done by pressing a screwdriver through the four holes in the corners.



Measure and cut holes. Adjust the fasteners so the edge of the hood is flush with the ceiling. This is done by pressing a screwdriver through the four holes in the corners.

5

NOTE: After final adjustment, plugs are mounted in the screw holes, as increased noise might otherwise be noticed.

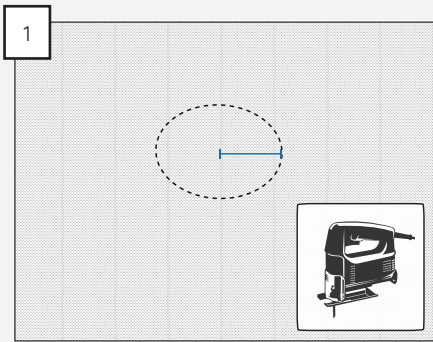
6

After the hood is completely installed, the vent must be mounted. Thermex recommends using a non-return valve on the vent installation in order to prevent draft through the vent duct. In models with a movable motor, a nonreturn valve is installed at the vent from the motor, and nothing further needs to be installed. When installing an external motor from Thermex, the non-return valve is placed by the motor.

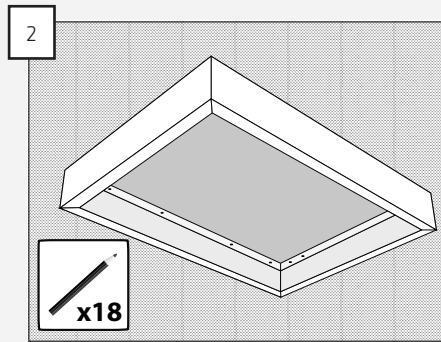
NOTE: When installing the vent, it must be ensured that the non-return valve can open freely. If the valve cannot open freely, this may reduce the hood's suction capacity and increase hood noise.

NOTE: If the hood is used for recirculation of air and no vent exhaust into the open air has been fitted, it is important that the vent exhaust is not blocked or reduced as this will damage the hood, increase noise levels and can reduce the extraction ability. It is also important that a non-return valve is NOT fitted.

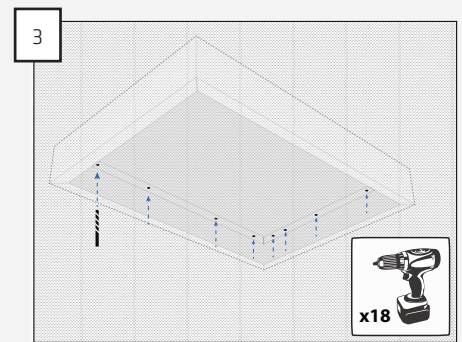
NOTE: The fasteners on Thermex ceiling-integrated hoods have a clearance of 2.5 cm.



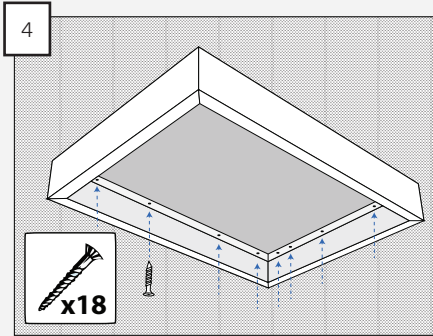
1 Measure and cut hole for the vent in ceiling.
NOTE: If models with a movable motor are mounted with the motor on the hood, holes must be cut out for the motor housing.



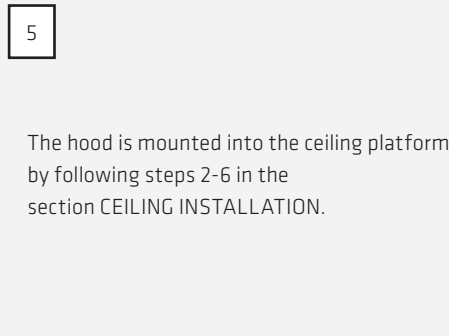
2 Mark the holes from the ceiling platform on the ceiling.



3 Drill the holes out.

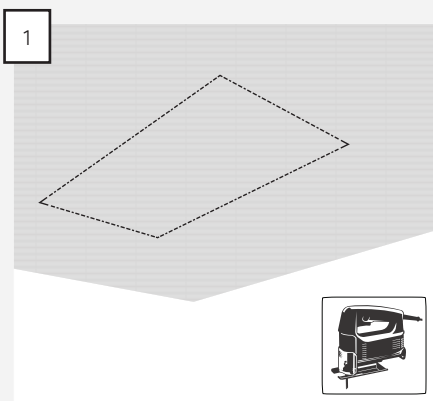


4 Screw the ceiling platform to the ceiling.

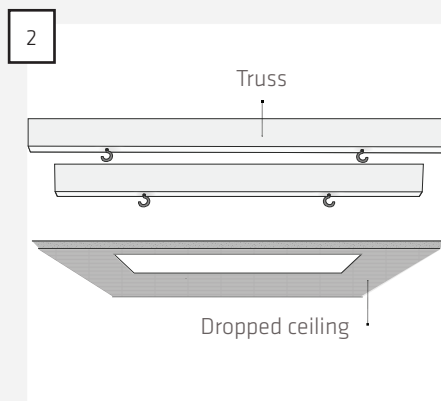


5 The hood is mounted into the ceiling platform by following steps 2-6 in the section CEILING INSTALLATION.

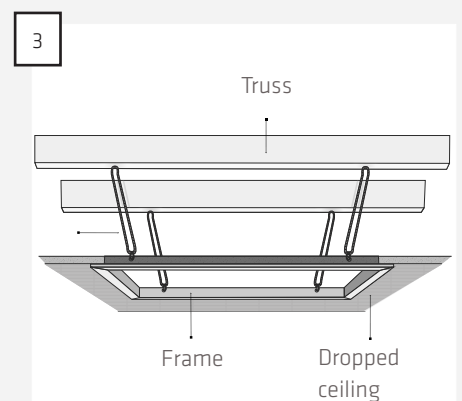
INSTALLATION IN CEILING PLATFORM
FRAME INSTALLATION



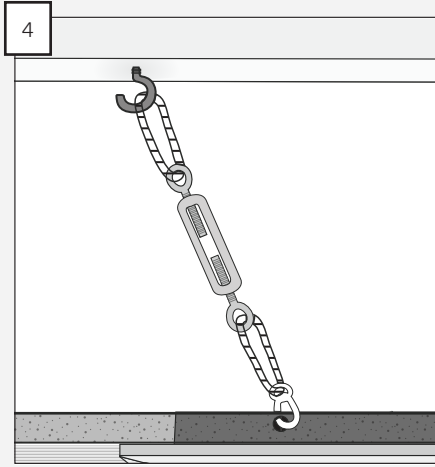
1 Measure out and cut the hole for the hood in the dropped ceiling.



2 Measure and install four hooks in the truss.



3 Hang the frame on the hooks with the included wires.



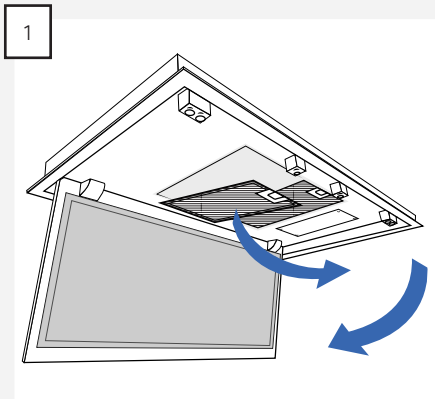
Pull the wirers tight hence the edge of the frame is level to the lowered ceiling.

5

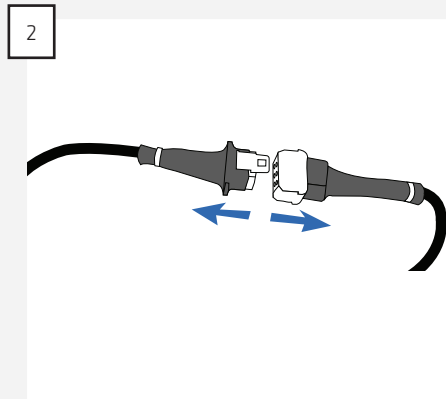
The hood is mounted into the ceiling platform by following steps 2-6 in the section CEILING INSTALLATION.

The frame is used if the hood is to be installed in a dropped ceiling.

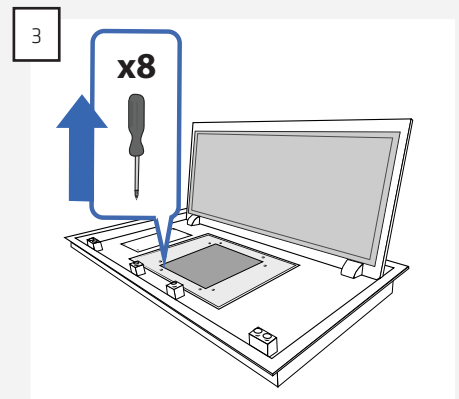
HOOD INSTALLATION WITH EXTERNAL PLACEMENT OF MOVABLE MOTOR



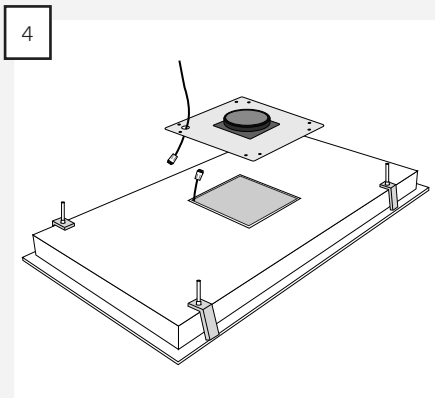
Open the lid and take out the filters.



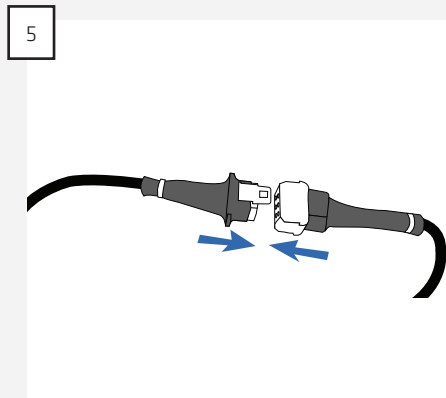
Disconnect the plug between the motor and the hood.



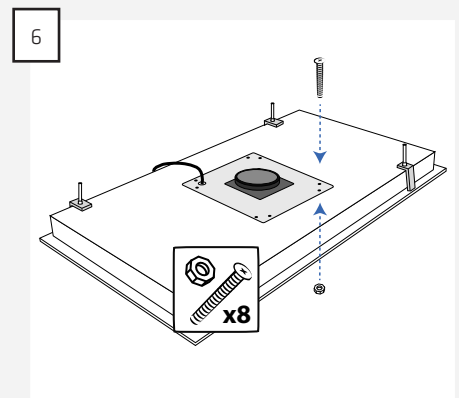
Remove the motor by unscrewing the 8 bolts. NOTE: As soon as all the bolts are unscrewed, the motor is free of the hood.



Pull the extension cord through the cable lead-in on the one flange. NOTE: Make sure the flange is turned correctly.



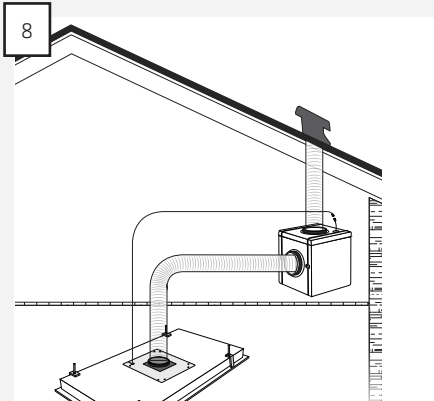
Connect the extension cord to the outlet on the hood.



Mount the flange on the hood with the included bolts and nuts.

7

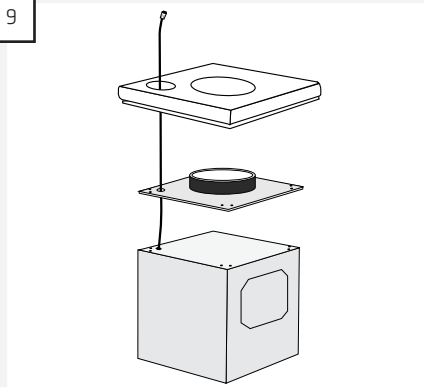
To install the hood, follow the instructions in the section corresponding to the type of installation you have chosen.



Place the motor in the desired location, and pull the cable and vent from the hood to the motor.

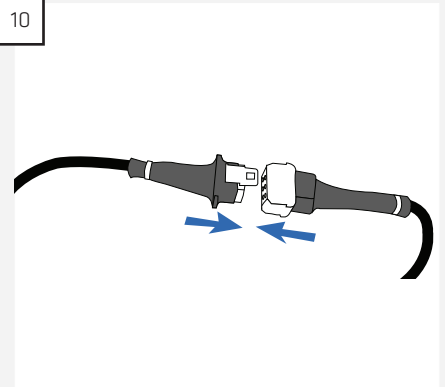
NOTE: When installing a vent on the motor, the vent side must be mounted on the flange with the non-return valve.

9



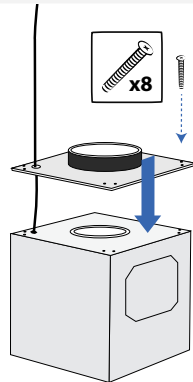
Pull the other end of the extension cable through the cover of the condenser housing and the other flange.

10



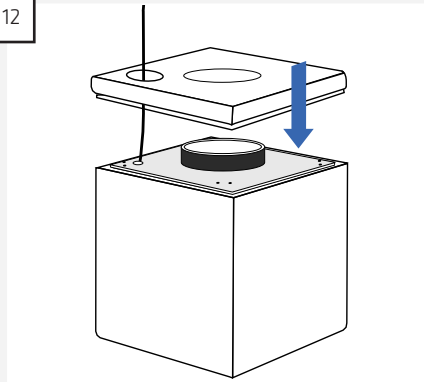
Connect the extension cord to the socket on the motor.

11



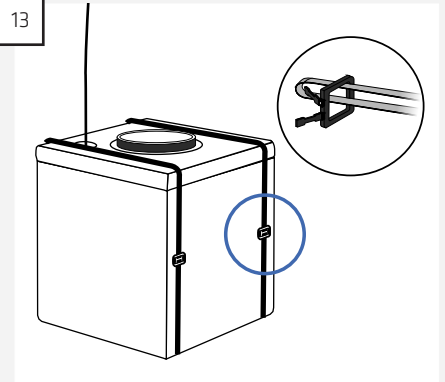
Mount the flange on the motor with the included bolts and nuts.

12



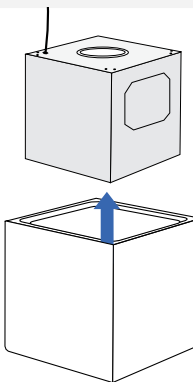
Place the cover on the condenser housing.

13



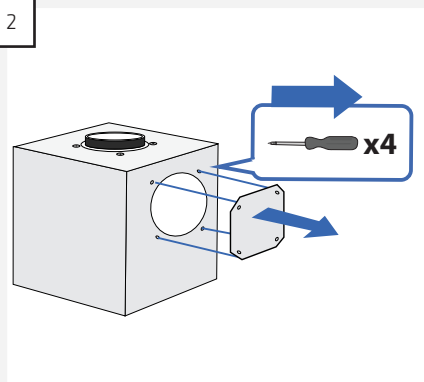
Place the included strips around the condenser housing.

1



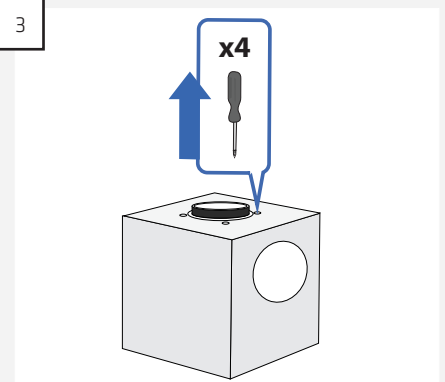
Remove the motor housing from the condenser housing.

2

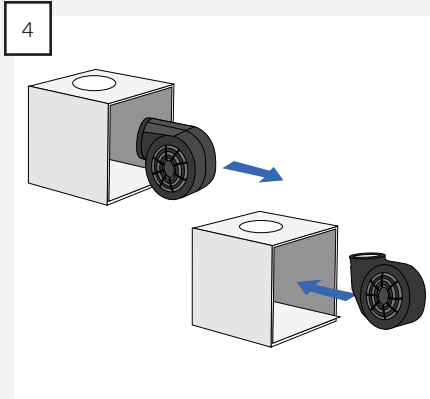


Remove the flange on the side of the motor. NOTE: Pay attention to the nuts on the inner side of the motor housing.

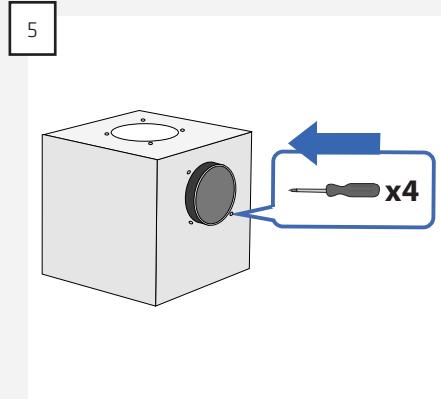
3



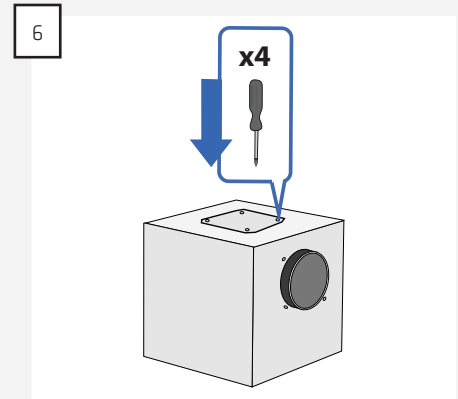
Remove the motor from the motor housing.



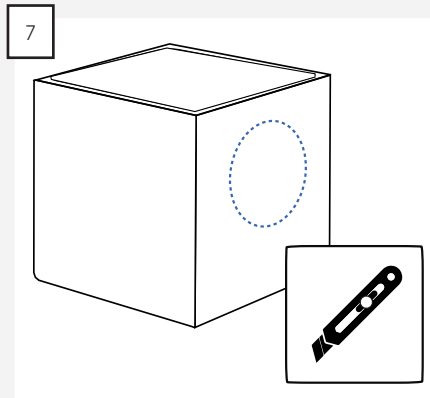
Take out the motor and turn it, so the outlet is coming out the side of the motor housing.



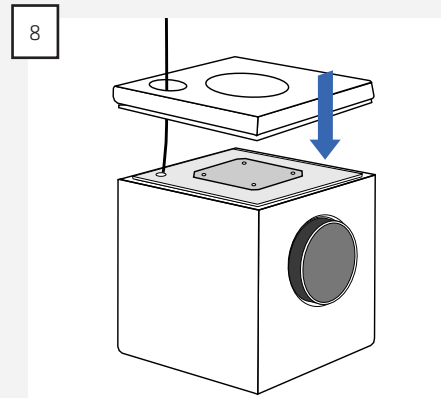
Attach the motor to the motor housing.



Install the flange on the motor housing.



Cut the marked out hole in the side of the condenser housing.
NOTE: The piece that are cut out of the condenser housing can with advantage be placed in the hole in the cover of the housing.



Place the motor housing in the condenser housing.

REVERSIBLE EXHAUST OUTLET

ELECTRICAL INSTALLATION

MOVABLE MOTOR

A hood with a movable motor must be connected to the electrical grid using the attached Schuko plug.

NOTE: The hood must be grounded.

EXTERNAL MOTOR

When installing a hood with an external motor it is important NOT to use common zero when installing hood and motor, as this will affect functioning.

NOTE: The hood and motor must be grounded.



THERMEX SCANDINAVIA A/S SERVICEAFD.

Farøvej 30 • 9800 Hjørring • Danmark
Tel: +45 98 92 62 33 • Fax: +45 98 92 60 04
info@thermex.dk
www.thermex.dk

THERMEX SCANDINAVIA AS

Lørenskogveien 75 • 1470 Lørenskog • Norge
Tel +47 22 21 90 20
www.thermex.no
info@thermex.no

THERMEX SCANDINAVIA AB

Importgatan 12 A • S-422 46 Hisings Backa • Sverige
Tel: 031 340 82 00 • Fax: 031 26 33 90
info@thermex.se
www.thermex.se

THERMEX SCANDINAVIA S.L.U

C Noi del Sucre, 42 • 08840 Viladecans • España
Tel.: +34 93 637 30 03 • Fax: +34 93 637 29 02
info@thermex.es
www.thermex.es

